

Hacierba 1.450.70 HR

Plateau pour bardage double peau

Référence normative :

Recommandations professionnelles RAGE de juillet 2014

| Caractéristiques du matériau de base | | Normes |
|--------------------------------------|-----------------------|-------------------------------|
| Nuance d'acier | S 320 GD | NF EN 10346 |
| Type de protection | Acier revêtu | NF EN 10346 NF P 34-310 |
| | Acier revêtu prélaqué | NF EN 10169+A1 NF P 34-301 |

Validation sismique selon rapport d'étude CSTB N° DCC/CLC-12-229-1 du 25 février 2013 et N° DEIS/FaCeT-16-401 du 5 mai 2017

| Épaisseur (mm) | 0,75 | 0,88 | 1,00 | 1,25 |
|------------------------|------|------|-------|-------|
| M (kg/m ²) | 8,50 | 9,98 | 11,34 | 14,17 |

Longueur minimale : 1 800 mm / maximale : 16 000 mm

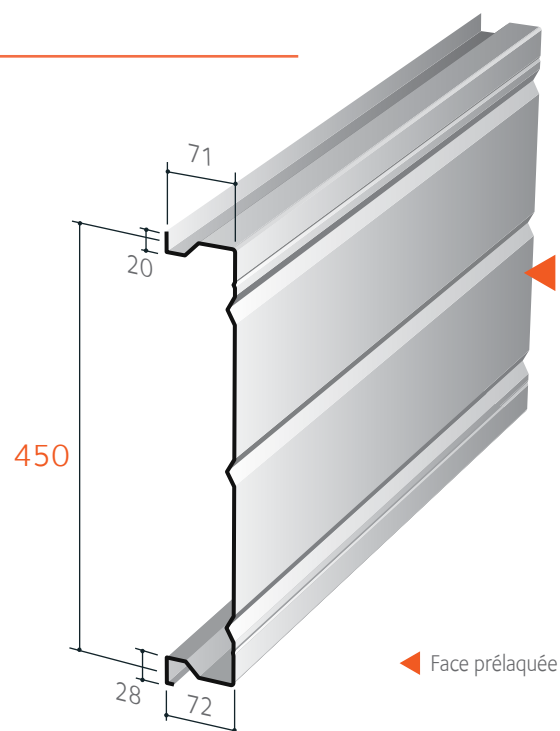


Tableau d'utilisation

Charges normales admissibles en daN/m² en fonction des portées d'utilisation (travées égales) pour des effets de vent calculés conformément aux règles NV65 de 2009

| Hacierba 1.450.70 HR PV SOCOTEC XM 6259 | 2 APPUIS | | | | Portées (m) | 3 APPUIS | | | |
|--|----------------|------|------|------|----------------|----------------|------|------|------|
| | Épaisseur (mm) | | | | | Épaisseur (mm) | | | |
| | 0,75 | 0,88 | 1,00 | 1,25 | | 0,75 | 0,88 | 1,00 | 1,25 |
| Pression | 138 | | | | 3,25 | | | | |
| Dépression | 118 | | | | | | | | |
| Pression | 119 | 139 | | | 3,50 | | | | |
| Dépression | 98 | 115 | | | | | | | |
| Pression | 103 | 121 | 138 | | 3,75 | | | | |
| Dépression | 83 | 97 | 111 | | | | | | |
| Pression | 91 | 107 | 121 | | 4,00 | | | | |
| Dépression | 71 | 83 | 95 | | | | | | |
| Pression | 81 | 94 | 107 | 134 | 4,25 | 141 | | | |
| Dépression | 61 | 72 | 82 | 102 | | 103 | | | |
| Pression | 72 | 84 | 96 | 120 | 4,50 | 124 | 146 | | |
| Dépression | 53 | 63 | 71 | 89 | | 92 | 108 | | |
| Pression | 64 | 75 | 85 | 106 | 4,75 | 111 | 130 | 147 | |
| Dépression | 47 | 55 | 63 | 78 | | 82 | 96 | 109 | |
| Pression | 56 | 65 | 74 | 92 | 5,00 | 99 | 116 | 132 | |
| Dépression | 42 | 49 | 55 | 69 | | 74 | 86 | 98 | |
| Pression | 49 | 57 | 65 | 81 | 5,25 | 88 | 104 | 118 | 148 |
| Dépression | 37 | 43 | 49 | 62 | | 66 | 78 | 89 | 110 |
| Pression | | 51 | 57 | 72 | 5,50 | 80 | 93 | 106 | 133 |
| Dépression | | 39 | 44 | 55 | | 60 | 71 | 80 | 99 |
| Pression | | | 51 | 64 | 5,75 | 72 | 84 | 96 | 120 |
| Dépression | | | 40 | 50 | | 55 | 64 | 73 | 91 |
| Pression | | | | 57 | 6,00 | 65 | 76 | 87 | 108 |
| Dépression | | | | 45 | | 50 | 58 | 66 | 83 |
| Pression | | | | 51 | 6,25 | 59 | 70 | 79 | 98 |
| Dépression | | | | 41 | | 46 | 54 | 61 | 76 |
| Pression | | | | 46 | 6,50 | 54 | 63 | 72 | 90 |
| Dépression | | | | 37 | | 42 | 49 | 56 | 70 |
| Pression | | | | | 6,75 | 49 | 58 | 66 | 82 |
| Dépression | | | | | | 39 | 45 | 51 | 64 |
| Pression | | | | | 7,00 | | 53 | 60 | 75 |
| Dépression | | | | | | | 42 | 48 | 59 |

N'hésitez pas à nous consulter pour un dimensionnement sous charges Eurocodes (états limites)