

Hacierba 1.500.90 SR

Plateau pour bardage double peau

Référence normative :

Recommandations professionnelles RAGE de juillet 2014

Caractéristiques du matériau de base		Normes
Nuance d'acier	S 320 GD	NF EN 10346
Type de protection	Acier revêtu	NF EN 10346 NF P 34-310
	Acier revêtu prélaqué	NF EN 10169+A1 NF P 34-301

Validation sismique selon rapport d'étude CSTB N° DCC/CLC-12-229-1 du 25 février 2013 et N° DEIS/FaCeT-16-401 du 5 mai 2017

Epaisseur (mm)	0,75	0,88	1,00	1,25
M (kg/m ²)	8,83	10,36	11,78	14,72

Longueur minimale : 1 800 mm / maximale : 16 000 mm

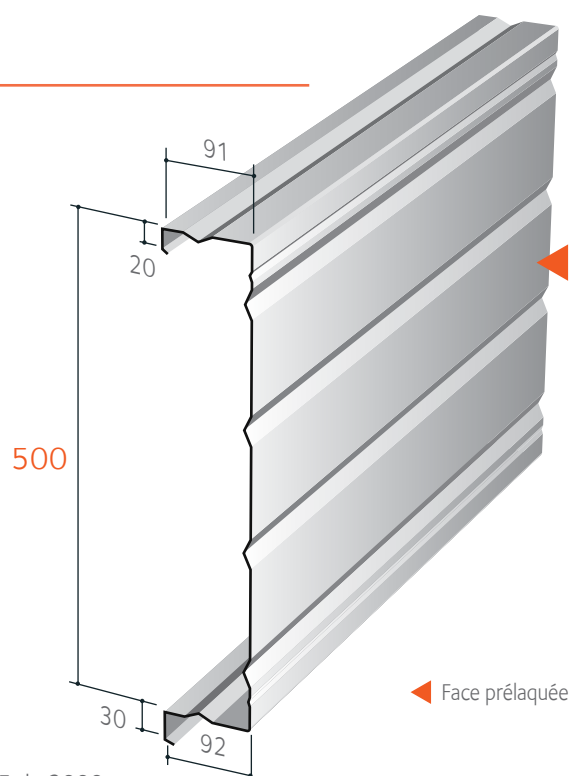


Tableau d'utilisation

Charges normales admissibles en daN/m² en fonction des portées d'utilisation (travées égales) pour des effets de vent calculés conformément aux règles NV65 de 2009

Hacierba 1.500.90 SR PV VERITAS DEM 7 91 547	2 APPUIS				Portées (m)	3 APPUIS			
	Epaisseur (mm)					Epaisseur (mm)			
	0,75	0,88	1,00	1,25		0,75	0,88	1,00	1,25
Pression	115				4,00				
Dépression	128								
Pression	98	115			4,25				
Dépression	113	133							
Pression	87	102	116		4,50				
Dépression	97	114	130						
Pression	78	92	105	131	4,75	125			
Dépression	84	99	113	141			143		
Pression	71	83	94	118	5,00	115	135		
Dépression	74	87	98	123			127	149	
Pression	64	75	86	107	5,25	105	124		
Dépression	65	76	87	108			113	132	
Pression	59	69	78	98	5,50	95	112	127	
Dépression	58	68	77	96			99	116	132
Pression	54	63	72	90	5,75	87	102	116	144
Dépression	51	60	69	86			87	103	117
Pression	49	58	66	82	6,00	79	93	105	132
Dépression	46	54	61	77			77	91	103
Pression	46	54	61	76	6,25	72	85	96	120
Dépression	42	49	55	69			69	80	91
Pression		50	56	70	6,50	66	78	88	110
Dépression		44	50	63			61	71	81
Pression		46	52	65	6,75	61	72	81	102
Dépression		40	46	57			54	63	72
Pression		43	49	61	7,00	56	66	75	93
Dépression		37	42	52			48	56	64
Pression			45	57	7,25	52	61	69	87
Dépression			38	48			43	50	57
Pression				52	7,50	48	57	64	80
Dépression				44			38	45	51
Pression				48	7,75		53	60	75
Dépression				40				40	45
Pression				44	8,00			54	68
Dépression				37					40