

Supportwall 400.90

Plateau support de parement métallique ArcelorMittal Construction France pour système Hairwall

Caractéristiques du matériau de base		Normes
Nuance d'acier	S 320 GD	NF EN 10346
Type de protection	Acier revêtu	NF EN 10346 NF P 34-310
	Acier revêtu prélaqué	NF EN 10169+A1 NF P 34-301

Validation sismique selon rapport d'étude CSTB N° DCC/CLC-12-229-1 du 25 février 2013 et N° DEIS/FaCeT-16-401 du 5 mai 2017

Epaisseur (mm)	0,75	0,88	1,00	1,25
M (kg/m ²)	9,57	11,23	12,76	15,95

Longueur minimale : 1 800 mm / maximale : 16 000 mm

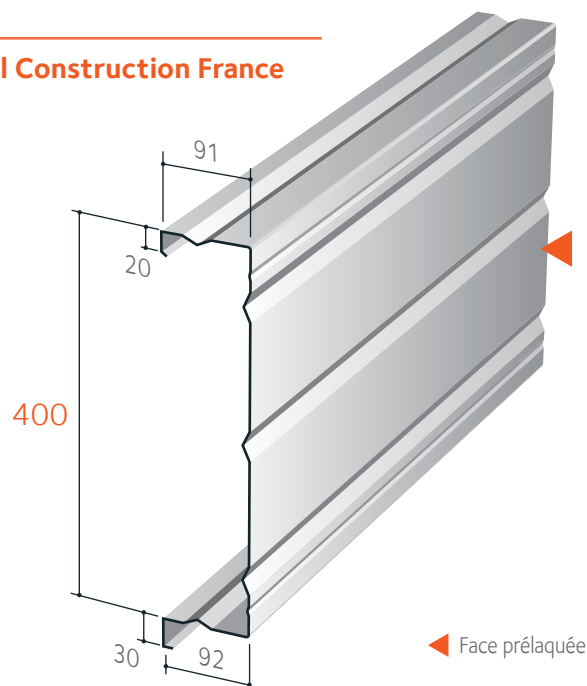


Tableau d'utilisation

Charges normales admissibles en daN/m² en fonction des portées d'utilisation (travées égales) pour des effets de vent calculés conformément aux règles NV65 de 2009

Supportwall 400.90	2 APPUIS				Portées (m)	3 APPUIS			
	Epaisseur (mm)					Epaisseur (mm)			
	0,75	0,88	1,00	1,25		0,75	0,88	1,00	1,25
Pression	148				3,75				
Dépression	137								
Pression	129				4,00				
Dépression	118								
Pression	113	133			4,25				
Dépression	102	120							
Pression	100	117	133		4,50	132			
Dépression	83	97	111			141			
Pression	88	104	118	147	4,75	120	141		
Dépression	77	91	103	129		124	145		
Pression	79	92	105	131	5,00	110	129	147	
Dépression	67	79	90	112		110	129	146	
Pression	70	83	94	117	5,25	101	119	135	
Dépression	59	69	78	98		97	114	130	
Pression	63	74	84	105	5,50	93	109	124	
Dépression	52	61	69	87		87	102	116	
Pression	57	66	75	94	5,75	86	101	114	143
Dépression	46	54	61	77		78	92	104	130
Pression	50	58	66	83	6,00	78	92	104	130
Dépression	41	48	55	68		72	84	96	120
Pression	44	52	59	73	6,25	72	84	96	119
Dépression	37	43	49	61		66	78	88	111
Pression		46	52	65	6,50	66	77	88	109
Dépression		39	44	55		61	72	82	102

N'hésitez pas à nous consulter pour un dimensionnement sous charges Eurocodes (états limites)