

Prijslijst nr. 89

4 september 2018



ArcelorMittal

Balken
Strippen
Stafstaal
Platen
Buisprofielen
Ronde buizen
Wapeningsstaal

Inhoudsopgave

Inhoudsopgave		2
Voorwaarden		3
IPE	S235JR - S355J2	4
IPN	S235JR - S355J2	5
HEA	S235JR - S355J2/Fritenar 355	6
HEB	S235JR - S355J2/Fritenar 355	7
HEM	S235JR - S355J2/Fritenar 355	8
UPN	S235JR - S355J2/Fritenar 355	9
Strippen	S235JR - S355J2	10
Platstaal	S235JR - S355J2	13
Hoekstaal	S235JR - S355J2	17
Verzinkt hoekstaal	S235JR	20
Kraanrail	S355J2	21
Rond- en vierkantstaal	S235JR - S355J2	22
T- en U-staal	S235JR	23
Warmgewalste platen	S235JR - S355MC	24
Gebeitste platen	DD11 - S235JR - S355MC	27
Koudgewalste platen	DC01	28
Verzinkte platen	DX51D+Z275 MA-E - DC01+ZE 25/25	29
Buisprofielen	S235JRH - S275J0H - S355J2H	30
Gelaste buizen	S235JRH	35
Verzinkte buizen	S235JRH	36
Wapeningsnetten	B500A	37
Wapeningsstaven	B500A - B500B	38
Supportliggers		39

Voorwaarden

Voorraadprijzen exclusief BTW (tussentijdse verkopen voorbehouden)

Levering:	franco huis, plaats van bestemming in Nederland, op auto ongelost, mits aan verharde weg gelegen, voor zendingen boven € 300,00 netto, (exclusief BTW.) Voor zendingen onder € 300,00 netto, berekenen wij een bijdrage van € 75,00 in de vrachtkosten.	
Minimale orderwaarde:	wij hanteren een minimale orderwaarde van € 75,00 netto, exclusief BTW en vrachtkosten.	
Retouren:	ArcelorMittal Staalhandel behoudt zich het recht voor retourkosten minimaal € 75,00 in rekening te brengen.	
Toeslagen:	lange lengten voor balken in verband met vrachtkosten: 22 m > lengte < 24 m € 10,00 per 1.000 kg lengte > 24 m op aanvraag	
	voor hoekstaal in de lengte 7m, 8m, 9m, 14m en 15 m geldt een toeslag van € 21,00 per ton.	
Toeslagen verstekzagen	1 zijde verstek 2 zijden parallel verstek 2 zijden trapezium verstek	3x zaagprijs recht 3x zaagprijs recht 4x zaagprijs recht
Certificaat:	administratiekosten voor 2.2 € 5,00 en 3.1 € 10,00 per orderregel, profiel of afmeting. Kosten voor 3.2 certificaten op basis van nacalculatie.	
Pallet:	standaard pakketten warmgewalste, koudgewalste, verzinkte en gebeitst/geolied platen van ca. 2,5 ton, worden inclusief verpakking gewogen en bruto voor netto gefactureerd. Voor losse platen worden palletkosten van € 12,50 berekend.	
Post:	een post is een hoeveelheid van 1 afmeting respectievelijk profiel in 1 lengte ter verzending in 1 keer aan 1 bestemming. Bij levering van balkstaal met een lijfhoogte van 80 mm of meer, in andere lengten dan in handelslengten, worden de eventuele meerdere lengten van 1 afmeting per profiel als 1 post beschouwd.	
Order:	een order is een bestelling met een vast specificatie bestaande uit 1 of meer posten voor levering uit voorraad in 1 keer aan 1 bestemming.	
Betaling:	netto binnen 30 dagen na factuurdatum, bij betaling binnen 10 dagen mag 1% betalingskorting in mindering worden gebracht van het factuurbedrag exclusief BTW.	

Op alle aanbiedingen en overeenkomsten inzake de door ons te verrichten leveringen en/of diensten zijn van toepassing de algemene verkoop- en leveringsvoorwaarden van de Staalfederatie Nederland gedeponneerd d.d. 1 mei 2018 bij de Kamer van Koophandel te Haaglanden. Een exemplaar van deze voorwaarden wordt u zonder kosten op aanvraag toegezonden.

Copyright - nadruk verboden.

Hiermee zijn alle voorgaande prijsnoteringen vervallen.

profiel	kwaliteit	kg/m ¹	brutoprijs per 1.000 kg	zaagkosten per zaagsnede	stralen SA 2½	stralen SA 2½ +menie
IPE 80	S235JR	6,2	1.250,00	17,13	244,00	293,00
IPE 100	S235JR	8,3	1.240,00	17,75	221,00	265,00
IPE 120	S235JR	10,6	1.240,00	18,84	205,00	246,00
IPE 140	S235JR	13,2	1.240,00	18,97	191,00	229,00
IPE 160	S235JR	16,1	1.240,00	20,33	177,00	212,00
IPE 180	S235JR	19,2	1.240,00	21,74	166,00	200,00
IPE 200	S235JR	22,9	1.240,00	23,34	154,00	185,00
IPE 220	S235JR	26,7	1.240,00	25,10	145,00	174,00
IPE 240	S235JR	31,3	1.250,00	28,25	134,00	161,00
IPE 270	S235JR	36,8	1.250,00	31,26	129,00	155,00
IPE 300	S235JR	43,1	1.250,00	36,24	123,00	148,00
IPE 330	S235JR	50,1	1.270,00	39,99	114,00	137,00
IPE 360	S235JR	58,2	1.270,00	45,57	106,00	128,00
IPE 400	S235JR	67,6	1.270,00	50,10	99,00	119,00
IPE 450	S235JR	79,1	1.285,00	68,17	93,00	111,00
IPE 500	S235JR	92,5	1.285,00	75,53	86,00	104,00
IPE 550	S235JR	108,1	1.335,00	81,92	80,00	96,00
IPE 600	S235JR	124,4	1.335,00	84,56	74,00	89,00
IPE 80	S355J2	6,2	1.350,00	17,13	244,00	293,00
IPE 100	S355J2	8,3	1.340,00	17,75	221,00	265,00
IPE 120	S355J2	10,6	1.340,00	18,84	205,00	246,00
IPE 140	S355J2	13,2	1.340,00	18,97	191,00	229,00
IPE 160	S355J2	16,1	1.340,00	20,33	177,00	212,00
IPE 180	S355J2	19,2	1.340,00	21,74	166,00	200,00
IPE 200	S355J2	22,9	1.340,00	23,34	154,00	185,00
IPE 220	S355J2	26,7	1.340,00	25,10	145,00	174,00
IPE 240	S355J2	31,3	1.350,00	28,25	134,00	161,00
IPE 270	S355J2	36,8	1.350,00	31,26	129,00	155,00
IPE 300	S355J2	43,1	1.350,00	36,24	123,00	148,00
IPE 330	S355J2	50,1	1.370,00	39,99	114,00	137,00
IPE 360	S355J2	58,2	1.370,00	45,57	106,00	128,00
IPE 400	S355J2	67,6	1.370,00	50,10	99,00	119,00
IPE 450	S355J2	79,1	1.385,00	68,17	93,00	111,00
IPE 500	S355J2	92,5	1.385,00	75,53	86,00	104,00
IPE 550	S355J2	108,1	1.435,00	81,92	80,00	96,00
IPE 600	S355J2	124,4	1.435,00	84,56	74,00	89,00

profiel	kwaliteit	kg/m ¹	brutoprijs per 1.000 kg	zaagkosten per zaagsnede	stralen SA 2½	stralen SA 2½ +menie
IPN 80	S235JR	6,1	op aanvraag	12,28	228,00	274,00
IPN 100	S235JR	8,5	op aanvraag	12,59	199,00	239,00
IPN 120	S235JR	11,4	op aanvraag	13,20	177,00	212,00
IPN 140	S235JR	14,6	op aanvraag	13,68	156,00	188,00
IPN 160	S235JR	18,3	op aanvraag	15,53	144,00	173,00
IPN 180	S235JR	22,4	op aanvraag	16,95	131,00	157,00
IPN 200	S235JR	26,7	op aanvraag	17,19	121,00	145,00
IPN 220	S235JR	31,7	op aanvraag	18,25	112,00	134,00
IPN 240	S235JR	36,9	op aanvraag	22,04	105,00	125,00
IPN 260	S235JR	42,7	op aanvraag	23,64	97,00	117,00
IPN 280	S235JR	48,9	op aanvraag	26,65	90,00	109,00
IPN 300	S235JR	55,3	op aanvraag	28,55	85,00	102,00
IPN 320	S235JR	62,2	op aanvraag	34,45	80,00	96,00
IPN 340	S235JR	69,3	op aanvraag	34,94	76,00	91,00
IPN 360	S235JR	77,6	op aanvraag	38,98	71,00	86,00
IPN 380	S235JR	85,6	op aanvraag	39,91	68,00	82,00
IPN 400	S235JR	94,2	op aanvraag	42,01	65,00	77,00
IPN 80	S355J2	6,1	op aanvraag	12,28	228,00	274,00
IPN 100	S355J2	8,5	op aanvraag	12,59	199,00	239,00
IPN 120	S355J2	11,4	op aanvraag	13,20	177,00	212,00
IPN 140	S355J2	14,6	op aanvraag	13,68	156,00	188,00
IPN 160	S355J2	18,3	op aanvraag	15,53	144,00	173,00
IPN 180	S355J2	22,4	op aanvraag	16,95	131,00	157,00
IPN 200	S355J2	26,7	op aanvraag	17,19	121,00	145,00
IPN 220	S355J2	31,7	op aanvraag	18,25	112,00	134,00
IPN 240	S355J2	36,9	op aanvraag	22,04	105,00	125,00
IPN 260	S355J2	42,7	op aanvraag	23,64	97,00	117,00
IPN 280	S355J2	48,9	op aanvraag	26,65	90,00	109,00
IPN 300	S355J2	55,3	op aanvraag	28,55	85,00	102,00
IPN 320	S355J2	62,2	op aanvraag	34,45	80,00	96,00
IPN 340	S355J2	69,3	op aanvraag	34,94	76,00	91,00
IPN 360	S355J2	77,6	op aanvraag	38,98	71,00	86,00
IPN 380	S355J2	85,6	op aanvraag	39,91	68,00	82,00
IPN 400	S355J2	94,2	op aanvraag	42,01	65,00	77,00

profiel	kwaliteit	kg/m ¹	brutoprijs per 1.000 kg	zaagkosten per zaagsnede	stralen SA 2½	stralen SA 2½ +menie
HE 100 A	S235JR	17,1	1.250,00	19,16	150,00	181,00
HE 120 A	S235JR	20,3	1.250,00	21,00	152,00	183,00
HE 140 A	S235JR	25,2	1.240,00	22,28	144,00	173,00
HE 160 A	S235JR	31,0	1.240,00	25,48	133,00	160,00
HE 180 A	S235JR	36,2	1.240,00	27,02	129,00	155,00
HE 200 A	S235JR	43,2	1.255,00	33,65	120,00	145,00
HE 220 A	S235JR	51,5	1.255,00	37,89	111,00	134,00
HE 240 A	S235JR	61,5	1.275,00	45,14	102,00	122,00
HE 260 A	S235JR	69,5	1.275,00	51,95	98,00	117,00
HE 280 A	S235JR	77,9	1.275,00	55,75	94,00	113,00
HE 300 A	S235JR	90,0	1.275,00	64,61	87,00	105,00
HE 320 A	S235JR	99,5	1.275,00	70,68	81,00	97,00
HE 340 A	S235JR	107,1	1.310,00	74,31	77,00	92,00
HE 360 A	S235JR	114,2	1.300,00	77,68	73,00	88,00
HE 400 A	S235JR	127,4	1.300,00	90,03	69,00	83,00
HE 450 A	S235JR	142,7	1.355,00	123,44	65,00	77,00
HE 500 A	S235JR	158,0	1.355,00	135,10	61,00	73,00
HE 550 A	S235JR	169,2	1.365,00	140,06	60,00	72,00
HE 600 A	S235JR	181,4	1.355,00	141,54	58,00	70,00
HE 650 A	S235JR	193,7	1.410,00	170,46	57,00	69,00
HE 700 A	S235JR	207,9	1.410,00	176,17	55,00	66,00
HE 800 A	S235JR	228,3	1.410,00	187,16	54,00	65,00
HE 900 A	S235JR	256,9	1.410,00	193,73	52,00	62,00
HE 1000 A	S235JR	277,2	1.410,00	209,33	51,00	61,00
HE 100 A	S355J2/Fritenar 355	17,1	1.350,00	19,16	150,00	181,00
HE 120 A	S355J2/Fritenar 355	20,3	1.350,00	21,00	152,00	183,00
HE 140 A	S355J2/Fritenar 355	25,2	1.340,00	22,28	144,00	173,00
HE 160 A	S355J2/Fritenar 355	31,0	1.340,00	25,48	133,00	160,00
HE 180 A	S355J2/Fritenar 355	36,2	1.340,00	27,02	129,00	155,00
HE 200 A	S355J2/Fritenar 355	43,2	1.355,00	33,65	120,00	145,00
HE 220 A	S355J2/Fritenar 355	51,5	1.355,00	37,89	111,00	134,00
HE 240 A	S355J2/Fritenar 355	61,5	1.375,00	45,14	102,00	122,00
HE 260 A	S355J2/Fritenar 355	69,5	1.375,00	51,95	98,00	117,00
HE 280 A	S355J2/Fritenar 355	77,9	1.375,00	55,75	94,00	113,00
HE 300 A	S355J2/Fritenar 355	90,0	1.375,00	64,61	87,00	105,00
HE 320 A	S355J2/Fritenar 355	99,5	1.375,00	70,68	81,00	97,00
HE 340 A	S355J2/Fritenar 355	107,1	1.410,00	74,31	77,00	92,00
HE 360 A	S355J2/Fritenar 355	114,2	1.400,00	77,68	73,00	88,00
HE 400 A	S355J2/Fritenar 355	127,4	1.400,00	90,03	69,00	83,00
HE 450 A	S355J2/Fritenar 355	142,7	1.455,00	123,44	65,00	77,00
HE 500 A	S355J2/Fritenar 355	158,0	1.455,00	135,10	61,00	73,00
HE 550 A	S355J2/Fritenar 355	169,2	1.465,00	140,06	60,00	72,00
HE 600 A	S355J2/Fritenar 355	181,4	1.455,00	141,54	58,00	70,00
HE 650 A	S355J2/Fritenar 355	193,7	1.510,00	170,46	57,00	69,00
HE 700 A	S355J2/Fritenar 355	207,9	1.510,00	187,16	54,00	65,00
HE 800 A	S355J2/Fritenar 355	228,3	1.510,00	187,16	54,00	65,00
HE 900 A	S355J2/Fritenar 355	256,9	1.510,00	193,73	52,00	62,00
HE 1000 A	S355J2/Fritenar 355	277,2	1.510,00	209,33	51,00	61,00

profiel	kwaliteit	kg/m ¹	brutoprijs per 1.000 kg	zaagkosten per zaagsnede	stralen SA 2½	stralen SA 2½ +menie
HE 100 B	S235JR	20,8	1.235,00	21,12	124,00	149,00
HE 120 B	S235JR	27,3	1.235,00	23,21	115,00	138,00
HE 140 B	S235JR	34,4	1.230,00	24,45	107,00	128,00
HE 160 B	S235JR	43,5	1.230,00	27,99	97,00	116,00
HE 180 B	S235JR	52,2	1.230,00	31,19	91,00	109,00
HE 200 B	S235JR	62,5	1.245,00	37,02	84,00	101,00
HE 220 B	S235JR	72,9	1.250,00	43,78	80,00	96,00
HE 240 B	S235JR	84,8	1.260,00	52,02	75,00	90,00
HE 260 B	S235JR	94,8	1.275,00	58,15	72,00	87,00
HE 280 B	S235JR	105,0	1.275,00	64,35	70,00	85,00
HE 300 B	S235JR	119,3	1.260,00	70,99	67,00	80,00
HE 320 B	S235JR	129,5	1.275,00	77,80	63,00	75,00
HE 340 B	S235JR	136,6	1.310,00	81,49	61,00	73,00
HE 360 B	S235JR	144,8	1.300,00	85,48	59,00	70,00
HE 400 B	S235JR	158,0	1.300,00	98,99	56,00	67,00
HE 450 B	S235JR	174,3	1.355,00	135,77	53,00	64,00
HE 500 B	S235JR	190,6	1.355,00	148,61	51,00	61,00
HE 550 B	S235JR	202,8	1.365,00	154,25	50,00	60,00
HE 600 B	S235JR	216,1	1.355,00	155,73	49,00	59,00
HE 650 B	S235JR	229,3	1.410,00	187,48	49,00	58,00
HE 700 B	S235JR	245,6	1.410,00	193,73	47,00	57,00
HE 800 B	S235JR	267,0	1.410,00	205,89	47,00	56,00
HE 900 B	S235JR	296,6	1.410,00	213,20	45,00	54,00
HE 1000 B	S235JR	320,0	1.410,00	215,10	45,00	54,00
HE 100 B	S355J2/Fritenar 355	20,8	1.335,00	21,12	124,00	149,00
HE 120 B	S355J2/Fritenar 355	27,3	1.335,00	23,21	115,00	138,00
HE 140 B	S355J2/Fritenar 355	34,4	1.330,00	24,45	107,00	128,00
HE 160 B	S355J2/Fritenar 355	43,5	1.330,00	27,99	97,00	116,00
HE 180 B	S355J2/Fritenar 355	52,2	1.330,00	31,19	91,00	109,00
HE 200 B	S355J2/Fritenar 355	62,5	1.345,00	37,02	84,00	101,00
HE 220 B	S355J2/Fritenar 355	72,9	1.350,00	43,78	80,00	96,00
HE 240 B	S355J2/Fritenar 355	84,8	1.360,00	52,02	75,00	90,00
HE 260 B	S355J2/Fritenar 355	94,8	1.375,00	58,15	72,00	87,00
HE 280 B	S355J2/Fritenar 355	105,0	1.375,00	64,35	70,00	85,00
HE 300 B	S355J2/Fritenar 355	119,3	1.360,00	70,99	67,00	80,00
HE 320 B	S355J2/Fritenar 355	129,5	1.375,00	77,80	63,00	75,00
HE 340 B	S355J2/Fritenar 355	136,6	1.410,00	81,49	61,00	73,00
HE 360 B	S355J2/Fritenar 355	144,8	1.400,00	85,48	59,00	70,00
HE 400 B	S355J2/Fritenar 355	158,0	1.400,00	98,99	56,00	67,00
HE 450 B	S355J2/Fritenar 355	174,3	1.455,00	135,77	53,00	64,00
HE 500 B	S355J2/Fritenar 355	190,6	1.455,00	148,61	51,00	61,00
HE 550 B	S355J2/Fritenar 355	202,8	1.465,00	154,25	50,00	60,00
HE 600 B	S355J2/Fritenar 355	216,1	1.455,00	155,73	49,00	59,00
HE 650 B	S355J2/Fritenar 355	229,3	1.510,00	187,48	49,00	58,00
HE 700 B	S355J2/Fritenar 355	245,6	1.510,00	193,73	47,00	57,00
HE 800 B	S355J2/Fritenar 355	267,0	1.510,00	205,89	47,00	56,00
HE 900 B	S355J2/Fritenar 355	296,6	1.510,00	213,20	45,00	54,00
HE 1000 B	S355J2/Fritenar 355	320,0	1.510,00	215,10	45,00	54,00

profiel	kwaliteit	kg/m ¹	brutoprijs per 1.000 kg	zaagkosten per zaagsnede	stralen SA 2½	stralen SA 2½ +menie
HE 100 M	S235JR	42,6	1.350,00	41,01	67,00	80,00
HE 120 M	S235JR	53,1	1.350,00	42,56	64,00	76,00
HE 140 M	S235JR	64,5	1.345,00	43,16	61,00	73,00
HE 160 M	S235JR	77,8	1.345,00	47,59	57,00	69,00
HE 180 M	S235JR	90,6	1.345,00	51,27	55,00	66,00
HE 200 M	S235JR	105,0	1.350,00	58,95	53,00	63,00
HE 220 M	S235JR	119,3	1.355,00	67,91	51,00	61,00
HE 240 M	S235JR	160,0	1.340,00	92,48	42,00	50,00
HE 260 M	S235JR	175,3	1.360,00	102,25	41,00	49,00
HE 280 M	S235JR	192,7	1.360,00	111,76	41,00	49,00
HE 300 M	S235JR	242,6	1.345,00	137,01	35,00	42,00
HE 320 M	S235JR	249,7	1.360,00	150,80	34,00	41,00
HE 340 M	S235JR	252,8	1.425,00	152,67	35,00	42,00
HE 360 M	S235JR	254,8	1.415,00	153,87	35,00	42,00
HE 400 M	S235JR	260,9	1.415,00	163,28	35,00	43,00
HE 450 M	S235JR	268,1	1.460,00	208,66	36,00	43,00
HE 500 M	S235JR	275,2	1.460,00	214,67	37,00	44,00
HE 550 M	S235JR	283,4	1.470,00	215,04	37,00	44,00
HE 600 M	S235JR	290,5	1.460,00	216,03	38,00	45,00
HE 650 M	S235JR	298,6	1.520,00	248,45	38,00	46,00
HE 700 M	S235JR	306,8	1.520,00	255,26	38,00	46,00
HE 800 M	S235JR	323,1	1.520,00	268,82	39,00	47,00
HE 900 M	S235JR	339,4	1.520,00	282,38	40,00	48,00
HE 1000 M	S235JR	355,7	1.520,00	295,94	41,00	49,00
HE 100 M	S355J2/Fritenar 355	42,6	1.450,00	41,01	67,00	80,00
HE 120 M	S355J2/Fritenar 355	53,1	1.450,00	42,56	64,00	76,00
HE 140 M	S355J2/Fritenar 355	64,5	1.445,00	43,16	61,00	73,00
HE 160 M	S355J2/Fritenar 355	77,8	1.445,00	47,59	57,00	69,00
HE 180 M	S355J2/Fritenar 355	90,6	1.445,00	51,27	55,00	66,00
HE 200 M	S355J2/Fritenar 355	105,0	1.450,00	58,95	53,00	63,00
HE 220 M	S355J2/Fritenar 355	119,3	1.455,00	67,91	51,00	61,00
HE 240 M	S355J2/Fritenar 355	160,0	1.440,00	92,48	42,00	50,00
HE 260 M	S355J2/Fritenar 355	175,3	1.460,00	102,25	41,00	49,00
HE 280 M	S355J2/Fritenar 355	192,7	1.460,00	111,76	41,00	49,00
HE 300 M	S355J2/Fritenar 355	242,6	1.445,00	137,01	35,00	42,00
HE 320 M	S355J2/Fritenar 355	249,7	1.460,00	150,80	34,00	41,00
HE 340 M	S355J2/Fritenar 355	252,8	1.525,00	152,67	35,00	42,00
HE 360 M	S355J2/Fritenar 355	254,8	1.515,00	153,87	35,00	42,00
HE 400 M	S355J2/Fritenar 355	260,9	1.515,00	163,28	35,00	43,00
HE 450 M	S355J2/Fritenar 355	268,1	1.560,00	208,66	36,00	43,00
HE 500 M	S355J2/Fritenar 355	275,2	1.560,00	214,67	37,00	44,00
HE 550 M	S355J2/Fritenar 355	283,4	1.570,00	215,04	37,00	44,00
HE 600 M	S355J2/Fritenar 355	290,5	1.560,00	216,03	38,00	45,00
HE 650 M	S355J2/Fritenar 355	298,6	1.620,00	248,45	38,00	46,00
HE 700 M	S355J2/Fritenar 355	306,8	1.620,00	255,26	38,00	46,00
HE 800 M	S355J2/Fritenar 355	323,1	1.620,00	268,82	52,00	62,00
HE 900 M	S355J2/Fritenar 355	339,4	1.620,00	282,38	40,00	48,00
HE 1000 M	S355J2/Fritenar 355	355,7	1.620,00	295,94	41,00	49,00

profiel	kwaliteit	kg/m ¹	brutoprijs per 1.000 kg	zaagkosten per zaagsnede	stralen SA 2½	stralen SA 2½ +menie
UPN 80	S235JR	8,9	1.230,00	12,28	166,00	199,00
UPN 100	S235JR	10,8	1.230,00	12,59	157,00	189,00
UPN 120	S235JR	13,7	1.230,00	13,20	146,00	175,00
UPN 140	S235JR	16,4	1.230,00	13,68	137,00	164,00
UPN 160	S235JR	19,2	1.230,00	15,53	130,00	156,00
UPN 180	S235JR	22,5	1.240,00	16,95	124,00	150,00
UPN 200	S235JR	25,8	1.230,00	17,19	117,00	141,00
UPN 220	S235JR	30,0	1.240,00	18,25	110,00	132,00
UPN 240	S235JR	33,9	1.250,00	22,04	105,00	126,00
UPN 260	S235JR	38,7	1.260,00	23,64	99,00	118,00
UPN 280	S235JR	42,6	1.260,00	26,65	95,00	115,00
UPN 300	S235JR	47,1	1.250,00	28,55	92,00	111,00
UPN 320	S235JR	60,7	1.260,00	34,45	74,00	89,00
UPN 350	S235JR	61,8	1.320,00	35,43	77,00	93,00
UPN 380	S235JR	64,4	1.320,00	39,91	79,00	95,00
UPN 400	S235JR	73,2	1.310,00	42,01	74,00	89,00
UPN 80	S355J2/Fritenar 355	8,9	1.330,00	12,28	166,00	199,00
UPN 100	S355J2/Fritenar 355	10,8	1.330,00	12,59	157,00	189,00
UPN 120	S355J2/Fritenar 355	13,7	1.330,00	13,20	146,00	175,00
UPN 140	S355J2/Fritenar 355	16,4	1.330,00	13,68	137,00	164,00
UPN 160	S355J2/Fritenar 355	19,2	1.330,00	15,53	130,00	156,00
UPN 180	S355J2/Fritenar 355	22,5	1.340,00	16,95	124,00	150,00
UPN 200	S355J2/Fritenar 355	25,8	1.330,00	17,19	117,00	141,00
UPN 220	S355J2/Fritenar 355	30,0	1.340,00	18,25	110,00	132,00
UPN 240	S355J2/Fritenar 355	33,9	1.350,00	22,04	105,00	126,00
UPN 260	S355J2/Fritenar 355	38,7	1.360,00	23,64	99,00	118,00
UPN 280	S355J2/Fritenar 355	42,6	1.360,00	26,65	95,00	115,00
UPN 300	S355J2/Fritenar 355	47,1	1.350,00	28,55	92,00	111,00
UPN 320	S355J2/Fritenar 355	60,7	1.360,00	34,45	74,00	89,00
UPN 350	S355J2/Fritenar 355	61,8	1.420,00	35,43	77,00	93,00
UPN 380	S355J2/Fritenar 355	64,4	op aanvraag	39,91	79,00	95,00
UPN 400	S355J2/Fritenar 355	73,2	1.410,00	42,01	74,00	89,00

Strippen

kwaliteit volgens EN10025-2:2004
 toleranties volgens EU 91-81
 certificaat volgens EN10204-2.2/3.1

profiel	kwaliteit	kg/m ¹	brutoprijs per 1.000 kg	lengte	stralen SA 2½	stralen SA 2½ +menie
160 x 5	S235JR	6,5	op aanvraag	6 m ⁺	234,00	281,00
160 x 6	S235JR	7,7	op aanvraag	6 m ⁺	198,00	238,00
160 x 8	S235JR	10,0	1.380,00	6 m ⁺	150,00	181,00
160 x 10	S235JR	12,8	1.355,00	6 m ⁺	121,00	145,00
160 x 12	S235JR	15,6	1.355,00	6 m ⁺	102,00	123,00
160 x 15	S235JR	19,2	1.355,00	6 m ⁺	84,00	100,00
160 x 20	S235JR	25,2	1.355,00	6 m ⁺	64,00	77,00
160 x 25	S235JR	32,1	op aanvraag	6 m ⁺	53,00	64,00
170 x 10	S235JR	13,6	1.480,00	6 m ⁺	121,00	146,00
170 x 12	S235JR	16,4	op aanvraag	6 m ⁺	102,00	122,00
170 x 15	S235JR	20,5	1.480,00	6 m ⁺	83,00	100,00
170 x 20	S235JR	27,2	op aanvraag	6 m ⁺	64,00	77,00
180 x 5	S235JR	7,2	op aanvraag	6 m ⁺	234,00	281,00
180 x 6	S235JR	8,6	1.425,00	6 m ⁺	196,00	235,00
180 x 8	S235JR	11,5	1.330,00	6 m ⁺	149,00	179,00
180 x 10	S235JR	14,4	1.310,00	6 m ⁺	121,00	145,00
180 x 12	S235JR	17,3	1.310,00	6 m ⁺	101,00	122,00
180 x 15	S235JR	21,6	1.310,00	6 m ⁺	83,00	99,00
180 x 20	S235JR	28,8	1.310,00	6 m ⁺	64,00	76,00
180 x 25	S235JR	36,0	op aanvraag	6 m ⁺	52,00	63,00
180 x 30	S235JR	43,2	op aanvraag	6 m ⁺	45,00	54,00
190 x 8	S235JR	12,2	op aanvraag	6 m ⁺	149,00	178,00
190 x 10	S235JR	15,2	1.480,00	6 m ⁺	120,00	144,00
190 x 15	S235JR	22,8	1.480,00	6 m ⁺	82,00	99,00
190 x 20	S235JR	30,4	op aanvraag	6 m ⁺	63,00	76,00
200 x 5	S235JR	8,0	1.455,00	6 m ⁺	232,00	279,00
200 x 6	S235JR	9,6	1.455,00	6 m ⁺	196,00	235,00
200 x 8	S235JR	12,8	1.330,00	6 m ⁺	148,00	177,00
200 x 10	S235JR	16,0	1.310,00	6 m ⁺	120,00	144,00
200 x 12	S235JR	19,2	1.310,00	6 m ⁺	101,00	121,00
200 x 15	S235JR	24,0	1.310,00	6 m ⁺	82,00	98,00
200 x 20	S235JR	32,0	1.310,00	6 m ⁺	63,00	76,00
200 x 25	S235JR	40,0	1.330,00	6 m ⁺	52,00	62,00
200 x 30	S235JR	48,0	1.340,00	6 m ⁺	44,00	53,00
200 x 40	S235JR	64,1	op aanvraag	6 m ⁺	35,00	41,00
220 x 8	S235JR	14,1	op aanvraag	6 m ⁺	148,00	178,00
220 x 10	S235JR	17,6	1.340,00	6 m ⁺	119,00	143,00
220 x 12	S235JR	21,1	1.340,00	6 m ⁺	100,00	121,00
220 x 15	S235JR	26,4	1.340,00	6 m ⁺	81,00	98,00
220 x 20	S235JR	35,2	1.340,00	6 m ⁺	63,00	75,00
220 x 25	S235JR	44,0	op aanvraag	6 m ⁺	51,00	61,00
230 x 5	S235JR	9,2	op aanvraag	6 m ⁺	233,00	280,00
230 x 6	S235JR	11,0	op aanvraag	6 m ⁺	195,00	234,00
230 x 8	S235JR	14,7	op aanvraag	6 m ⁺	148,00	177,00
230 x 10	S235JR	18,4	1.440,00	6 m ⁺	119,00	143,00
230 x 12	S235JR	22,1	1.440,00	6 m ⁺	100,00	120,00
230 x 15	S235JR	27,6	1.440,00	6 m ⁺	81,00	97,00
230 x 20	S235JR	36,8	1.440,00	6 m ⁺	62,00	75,00

Strippen

kwaliteit volgens EN10025-2:2004
 toleranties volgens EU 91-81
 certificaat volgens EN10204-2.2/3.1

profiel	kwaliteit	kg/m ¹	brutoprijs per 1.000 kg	lengte	stralen SA 2½	stralen SA 2½ +menie
240 x 10	S235JR	19,2	1.525,00	6 m ⁺	119,00	143,00
240 x 12	S235JR	23,0	op aanvraag	6 m ⁺	100,00	120,00
240 x 15	S235JR	28,8	1.525,00	6 m ⁺	81,00	97,00
240 x 20	S235JR	38,4	1.525,00	6 m ⁺	62,00	74,00
250 x 5	S235JR	10,0	op aanvraag	6 m ⁺	233,00	279,00
250 x 6	S235JR	12,0	1.450,00	6 m ⁺	194,00	233,00
250 x 8	S235JR	16,0	1.365,00	6 m ⁺	147,00	177,00
250 x 10	S235JR	20,0	1.340,00	6 m ⁺	119,00	143,00
250 x 12	S235JR	24,0	1.340,00	6 m ⁺	100,00	119,00
250 x 15	S235JR	30,0	1.340,00	6 m ⁺	81,00	97,00
250 x 20	S235JR	40,0	1.340,00	6 m ⁺	62,00	74,00
250 x 25	S235JR	50,0	1.340,00	6 m ⁺	50,00	61,00
250 x 30	S235JR	60,0	1.375,00	6 m ⁺	43,00	51,00
260 x 8	S235JR	16,6	op aanvraag	6 m ⁺	147,00	176,00
260 x 10	S235JR	20,8	1.380,00	6 m ⁺	119,00	142,00
260 x 12	S235JR	25,0	op aanvraag	6 m ⁺	100,00	120,00
260 x 15	S235JR	31,2	1.380,00	6 m ⁺	81,00	97,00
260 x 20	S235JR	41,6	op aanvraag	6 m ⁺	62,00	74,00
260 x 25	S235JR	52,0	op aanvraag	6 m ⁺	50,00	60,00
280 x 8	S235JR	17,9	op aanvraag	6 m ⁺	147,00	176,00
280 x 10	S235JR	22,4	1.475,00	6 m ⁺	118,00	142,00
280 x 12	S235JR	26,9	op aanvraag	6 m ⁺	99,00	119,00
280 x 15	S235JR	33,6	1.475,00	6 m ⁺	80,00	96,00
280 x 20	S235JR	44,8	1.475,00	6 m ⁺	61,00	74,00
280 x 25	S235JR	56,0	op aanvraag	6 m ⁺	50,00	60,00
300 x 5	S235JR	12,0	op aanvraag	6 m ⁺	231,00	278,00
300 x 6	S235JR	14,4	op aanvraag	6 m ⁺	194,00	233,00
300 x 8	S235JR	19,2	1.365,00	6 m ⁺	147,00	176,00
300 x 10	S235JR	24,0	1.340,00	6 m ⁺	118,00	141,00
300 x 12	S235JR	28,8	1.340,00	6 m ⁺	99,00	119,00
300 x 15	S235JR	36,0	1.340,00	6 m ⁺	80,00	96,00
300 x 20	S235JR	48,0	1.340,00	6 m ⁺	61,00	73,00
300 x 25	S235JR	60,0	1.320,00	6 m ⁺	50,00	60,00
300 x 30	S235JR	72,0	1.350,00	6 m ⁺	42,00	51,00
350 x 6	S235JR	16,8	op aanvraag	6 m ⁺	193,00	232,00
350 x 8	S235JR	22,4	op aanvraag	6 m ⁺	146,00	175,00
350 x 10	S235JR	28,0	1.370,00	6 m ⁺	117,00	141,00
350 x 12	S235JR	33,6	op aanvraag	6 m ⁺	98,00	118,00
350 x 15	S235JR	42,0	1.425,00	6 m ⁺	80,00	95,00
350 x 20	S235JR	56,0	1.450,00	6 m ⁺	61,00	73,00
350 x 25	S235JR	70,0	op aanvraag	6 m ⁺	49,00	59,00
400 x 6	S235JR	19,2	op aanvraag	6 m ⁺	193,00	232,00
400 x 8	S235JR	25,6	op aanvraag	6 m ⁺	145,00	175,00
400 x 10	S235JR	32,0	1.425,00	6 m ⁺	117,00	141,00
400 x 12	S235JR	38,4	1.425,00	6 m ⁺	98,00	118,00
400 x 15	S235JR	48,0	1.425,00	6 m ⁺	79,00	95,00
400 x 20	S235JR	64,0	1.450,00	6 m ⁺	60,00	72,00
400 x 25	S235JR	80,1	op aanvraag	6 m ⁺	49,00	59,00

Strippen

kwaliteit volgens EN10025-2:2004
 toleranties volgens EU 91-81
 certificaat volgens EN10204-2.2/3.1

profiel	kwaliteit	kg/m ¹	brutoprijs per 1.000 kg	lengte	stralen SA 2½	stralen SA 2½ +menie
400 x 30	S235JR	96,1	op aanvraag	6 m ⁺	41,00	49,00
400 x 35	S235JR	112,1	op aanvraag	6 m ⁺	36,00	43,00
450 x 8	S235JR	28,8	op aanvraag	6 m ⁺	145,00	174,00
450 x 10	S235JR	36,0	1.420,00	6 m ⁺	117,00	140,00
450 x 12	S235JR	43,2	op aanvraag	6 m ⁺	98,00	117,00
450 x 15	S235JR	54,0	1.420,00	6 m ⁺	79,00	95,00
450 x 20	S235JR	72,1	op aanvraag	6 m ⁺	60,00	72,00
450 x 30	S235JR	108,1	op aanvraag	6 m ⁺	41,00	49,00
500 x 8	S235JR	32,0	op aanvraag	6 m ⁺	145,00	174,00
500 x 10	S235JR	40,0	op aanvraag	6 m ⁺	116,00	140,00
500 x 12	S235JR	47,9	op aanvraag	6 m ⁺	97,00	117,00
500 x 15	S235JR	60,0	1.420,00	6 m ⁺	79,00	94,00
500 x 20	S235JR	80,1	1.420,00	6 m ⁺	60,00	72,00
500 x 25	S235JR	100,1	op aanvraag	6 m ⁺	48,00	58,00
500 x 30	S235JR	120,1	op aanvraag	6 m ⁺	41,00	49,00
160 x 15	S2355J2	19,2	1.455,00	6 m ⁺	84,00	100,00
180 x 15	S2355J2	21,6	1.410,00	6 m ⁺	83,00	99,00
180 x 20	S2355J2	28,8	1.410,00	6 m ⁺	64,00	76,00
200 x 10	S2355J2	16,0	1.410,00	6 m ⁺	120,00	144,00
200 x 12	S2355J2	19,2	1.410,00	6 m ⁺	101,00	121,00
200 x 15	S2355J2	24,0	1.410,00	6 m ⁺	82,00	98,00
200 x 20	S2355J2	32,0	1.410,00	6 m ⁺	63,00	76,00
200 x 25	S2355J2	40,0	1.430,00	6 m ⁺	52,00	62,00
250 x 10	S2355J2	20,0	1.440,00	6 m ⁺	119,00	143,00
250 x 15	S2355J2	30,0	1.440,00	6 m ⁺	81,00	97,00
250 x 20	S2355J2	40,0	1.440,00	6 m ⁺	62,00	74,00
300 x 10	S2355J2	24,0	1.440,00	6 m ⁺	118,00	142,00
300 x 15	S2355J2	36,0	1.440,00	6 m ⁺	80,00	96,00
300 x 20	S2355J2	48,0	1.440,00	6 m ⁺	61,00	73,00
300 x 25	S2355J2	60,0	1.420,00	6 m ⁺	50,00	60,00
300 x 30	S2355J2	72,0	1.450,00	6 m ⁺	42,00	51,00
350 x 10	S2355J2	28,0	1.470,00	6 m ⁺	117,00	141,00
400 x 15	S2355J2	48,0	1.470,00	6 m ⁺	79,00	95,00
400 x 20	S2355J2	64,0	1.495,00	6 m ⁺	60,00	72,00

Platstaal

kwaliteit volgens EN10025-2:2004
 toleranties volgens EN 10058:2003
 certificaat volgens EN10204-2.2/3.1

profiel	kwaliteit	kg/m ¹	brutoprijs per 1.000 kg	lengte	stralen SA 2½	stralen SA 2½ +menie
20 x 3	S235JR	0,5	1.417,00	6 m ⁺	411,00	494,00
20 x 4	S235JR	0,6	1.387,00	6 m ⁺	357,00	429,00
20 x 5	S235JR	0,8	1.352,00	6 m ⁺	279,00	335,00
20 x 6	S235JR	1,0	1.350,00	6 m ⁺	258,00	310,00
20 x 8	S235JR	1,3	1.350,00	6 m ⁺	193,00	231,00
20 x 10	S235JR	1,6	1.350,00	6 m ⁺	168,00	201,00
20 x 12	S235JR	1,9	op aanvraag	6 m ⁺	151,00	181,00
25 x 3	S235JR	0,6	1.422,00	6 m ⁺	417,00	501,00
25 x 4	S235JR	0,8	1.382,00	6 m ⁺	324,00	389,00
25 x 5	S235JR	1,0	1.330,00	6 m ⁺	268,00	322,00
25 x 6	S235JR	1,2	1.330,00	6 m ⁺	231,00	277,00
25 x 8	S235JR	1,6	1.350,00	6 m ⁺	184,00	222,00
25 x 10	S235JR	2,0	1.350,00	6 m ⁺	157,00	188,00
25 x 12	S235JR	2,4	op aanvraag	6 m ⁺	138,00	166,00
25 x 15	S235JR	3,0	op aanvraag	6 m ⁺	124,00	148,00
30 x 3	S235JR	0,7	1.402,00	6 m ⁺	421,00	506,00
30 x 4	S235JR	1,0	1.375,00	6 m ⁺	337,00	406,00
30 x 5	S235JR	1,2	1.315,00	6 m ⁺	261,00	313,00
30 x 6	S235JR	1,4	1.280,00	6 m ⁺	230,00	276,00
30 x 8	S235JR	1,9	1.280,00	6 m ⁺	179,00	215,00
30 x 10	S235JR	2,4	1.290,00	6 m ⁺	149,00	179,00
30 x 12	S235JR	2,9	1.380,00	6 m ⁺	134,00	161,00
30 x 15	S235JR	3,6	1.470,00	6 m ⁺	115,00	138,00
30 x 20	S235JR	4,8	1.470,00	6 m ⁺	95,00	115,00
35 x 5	S235JR	1,4	1.390,00	6 m ⁺	255,00	307,00
35 x 6	S235JR	1,7	op aanvraag	6 m ⁺	229,00	275,00
35 x 8	S235JR	2,2	1.360,00	6 m ⁺	175,00	210,00
35 x 10	S235JR	2,8	op aanvraag	6 m ⁺	149,00	179,00
35 x 12	S235JR	3,4	op aanvraag	6 m ⁺	128,00	153,00
40 x 3	S235JR	1,0	1.397,00	6 m ⁺	427,00	513,00
40 x 4	S235JR	1,3	1.360,00	6 m ⁺	302,00	363,00
40 x 5	S235JR	1,6	1.300,00	6 m ⁺	251,00	302,00
40 x 6	S235JR	1,9	1.270,00	6 m ⁺	216,00	260,00
40 x 8	S235JR	2,6	1.270,00	6 m ⁺	172,00	206,00
40 x 10	S235JR	3,2	1.270,00	6 m ⁺	144,00	173,00
40 x 12	S235JR	3,8	1.290,00	6 m ⁺	123,00	147,00
40 x 15	S235JR	4,8	1.290,00	6 m ⁺	105,00	126,00
40 x 20	S235JR	6,4	1.360,00	6 m ⁺	85,00	103,00
40 x 25	S235JR	8,0	op aanvraag	6 m ⁺	74,00	89,00
45 x 5	S235JR	1,8	op aanvraag	6 m ⁺	248,00	298,00
45 x 6	S235JR	2,2	op aanvraag	6 m ⁺	217,00	261,00
45 x 8	S235JR	2,9	op aanvraag	6 m ⁺	169,00	203,00
45 x 10	S235JR	3,6	op aanvraag	6 m ⁺	141,00	169,00
50 x 3	S235JR	1,2	1.380,00	6 m ⁺	394,00	474,00
50 x 4	S235JR	1,6	1.335,00	6 m ⁺	302,00	362,00
50 x 5	S235JR	2,0	1.300,00	6 m ⁺	246,00	295,00
50 x 6	S235JR	2,4	1.270,00	6 m ⁺	209,00	251,00
50 x 8	S235JR	3,2	1.270,00	6 m ⁺	167,00	201,00

Platstaal

kwaliteit volgens EN10025-2:2004
toleranties volgens EN 10058:2003
certificaat volgens EN10204-2.2/3.1

profiel	kwaliteit	kg/m ¹	brutoprijs per 1.000 kg	lengte	stralen SA 2½	stralen SA 2½ +menie
50 x 10	S235JR	4,0	1.270,00	6 m ⁺	137,00	164,00
50 x 12	S235JR	4,8	1.270,00	6 m ⁺	118,00	142,00
50 x 15	S235JR	6,0	1.270,00	6 m ⁺	99,00	119,00
50 x 20	S235JR	8,0	1.290,00	6 m ⁺	80,00	95,00
50 x 25	S235JR	10,0	op aanvraag	6 m ⁺	69,00	83,00
50 x 30	S235JR	12,0	1.370,00	6 m ⁺	61,00	73,00
60 x 4	S235JR	1,9	op aanvraag	6 m ⁺	301,00	362,00
60 x 5	S235JR	2,4	1.320,00	6 m ⁺	242,00	291,00
60 x 6	S235JR	2,9	1.270,00	6 m ⁺	211,00	253,00
60 x 8	S235JR	3,8	1.270,00	6 m ⁺	160,00	192,00
60 x 10	S235JR	4,8	1.270,00	6 m ⁺	133,00	160,00
60 x 12	S235JR	5,8	1.270,00	6 m ⁺	113,00	136,00
60 x 15	S235JR	7,2	1.290,00	6 m ⁺	95,00	114,00
60 x 20	S235JR	9,6	1.360,00	6 m ⁺	76,00	92,00
60 x 25	S235JR	12,0	op aanvraag	6 m ⁺	65,00	78,00
60 x 30	S235JR	14,4	1.412,00	6 m ⁺	57,00	69,00
65 x 5	S235JR	2,6	1.487,00	6 m ⁺	241,00	289,00
65 x 6	S235JR	3,1	op aanvraag	6 m ⁺	205,00	246,00
65 x 8	S235JR	4,2	op aanvraag	6 m ⁺	159,00	191,00
65 x 10	S235JR	5,2	1.487,00	6 m ⁺	132,00	158,00
65 x 12	S235JR	6,2	1.487,00	6 m ⁺	113,00	135,00
65 x 15	S235JR	7,8	1.487,00	6 m ⁺	93,00	112,00
65 x 20	S235JR	10,4	op aanvraag	6 m ⁺	75,00	90,00
70 x 5	S235JR	2,8	1.320,00	6 m ⁺	248,00	298,00
70 x 6	S235JR	3,4	1.290,00	6 m ⁺	206,00	247,00
70 x 8	S235JR	4,5	1.290,00	6 m ⁺	159,00	191,00
70 x 10	S235JR	5,6	1.270,00	6 m ⁺	130,00	156,00
70 x 12	S235JR	6,7	1.290,00	6 m ⁺	111,00	134,00
70 x 15	S235JR	8,4	1.290,00	6 m ⁺	93,00	112,00
70 x 20	S235JR	11,2	1.290,00	6 m ⁺	73,00	88,00
70 x 25	S235JR	14,0	op aanvraag	6 m ⁺	62,00	75,00
70 x 30	S235JR	16,8	op aanvraag	6 m ⁺	55,00	65,00
75 x 5	S235JR	3,0	op aanvraag	6 m ⁺	247,00	296,00
75 x 6	S235JR	3,6	1.320,00	6 m ⁺	207,00	249,00
75 x 8	S235JR	4,8	1.320,00	6 m ⁺	158,00	190,00
75 x 10	S235JR	6,0	1.330,00	6 m ⁺	129,00	155,00
75 x 12	S235JR	7,2	1.330,00	6 m ⁺	110,00	132,00
75 x 15	S235JR	9,0	1.330,00	6 m ⁺	92,00	110,00
75 x 20	S235JR	12,0	op aanvraag	6 m ⁺	72,00	87,00
80 x 5	S235JR	3,2	1.300,00	6 m ⁺	245,00	294,00
80 x 6	S235JR	3,8	1.290,00	6 m ⁺	202,00	243,00
80 x 8	S235JR	5,1	1.270,00	6 m ⁺	157,00	189,00
80 x 10	S235JR	6,4	1.270,00	6 m ⁺	128,00	154,00
80 x 12	S235JR	7,7	1.290,00	6 m ⁺	110,00	132,00
80 x 15	S235JR	9,6	1.290,00	6 m ⁺	91,00	109,00
80 x 20	S235JR	12,8	1.290,00	6 m ⁺	71,00	86,00
80 x 25	S235JR	16,0	1.360,00	6 m ⁺	60,00	72,00
80 x 30	S235JR	19,2	op aanvraag	6 m ⁺	53,00	63,00

Platstaal

kwaliteit volgens EN10025-2:2004
toleranties volgens EN 10058:2003
certificaat volgens EN10204-2.2/3.1

profiel	kwaliteit	kg/m ¹	brutoprijs per 1.000 kg	lengte	stralen SA 2½	stralen SA 2½ +menie
80 x 40	S235JR	25,6	op aanvraag	6 m ⁺	43,00	52,00
90 x 5	S235JR	3,6	1.410,00	6 m ⁺	243,00	291,00
90 x 6	S235JR	4,3	1.360,00	6 m ⁺	204,00	246,00
90 x 8	S235JR	5,8	1.290,00	6 m ⁺	154,00	185,00
90 x 10	S235JR	7,2	1.270,00	6 m ⁺	126,00	151,00
90 x 12	S235JR	8,6	1.360,00	6 m ⁺	108,00	129,00
90 x 15	S235JR	10,8	1.360,00	6 m ⁺	89,00	107,00
90 x 20	S235JR	14,4	1.360,00	6 m ⁺	70,00	84,00
90 x 25	S235JR	18,0	op aanvraag	6 m ⁺	n.v.t.	n.v.t.
100 x 5	S235JR	4,0	1.280,00	6 m ⁺	241,00	289,00
100 x 6	S235JR	4,8	1.270,00	6 m ⁺	202,00	242,00
100 x 8	S235JR	6,4	1.270,00	6 m ⁺	153,00	184,00
100 x 10	S235JR	8,0	1.270,00	6 m ⁺	125,00	150,00
100 x 12	S235JR	9,6	1.270,00	6 m ⁺	107,00	128,00
100 x 15	S235JR	12,0	1.270,00	6 m ⁺	87,00	105,00
100 x 20	S235JR	19,2	1.270,00	6 m ⁺	69,00	82,00
100 x 25	S235JR	20,0	1.363,00	6 m ⁺	57,00	69,00
100 x 30	S235JR	24,1	1.420,00	6 m ⁺	50,00	60,00
100 x 40	S235JR	32,0	op aanvraag	6 m ⁺	40,00	48,00
110 x 8	S235JR	7,0	1.360,00	6 m ⁺	153,00	184,00
110 x 10	S235JR	8,8	1.360,00	6 m ⁺	125,00	150,00
110 x 12	S235JR	10,6	op aanvraag	6 m ⁺	105,00	126,00
110 x 15	S235JR	13,3	1.360,00	6 m ⁺	86,00	104,00
120 x 5	S235JR	4,8	1.300,00	6 m ⁺	238,00	286,00
120 x 6	S235JR	5,8	1.290,00	6 m ⁺	198,00	237,00
120 x 8	S235JR	7,7	1.290,00	6 m ⁺	153,00	183,00
120 x 10	S235JR	9,6	1.270,00	6 m ⁺	124,00	149,00
120 x 12	S235JR	11,5	1.270,00	6 m ⁺	105,00	126,00
120 x 15	S235JR	14,4	1.270,00	6 m ⁺	86,00	103,00
120 x 20	S235JR	19,2	1.290,00	6 m ⁺	67,00	80,00
120 x 25	S235JR	24,1	1.428,00	6 m ⁺	55,00	66,00
120 x 30	S235JR	28,8	op aanvraag	6 m ⁺	48,00	57,00
120 x 40	S235JR	38,4	op aanvraag	6 m ⁺	38,00	46,00
130 x 5	S235JR	5,2	op aanvraag	6 m ⁺	237,00	284,00
130 x 6	S235JR	6,2	op aanvraag	6 m ⁺	199,00	240,00
130 x 8	S235JR	8,3	1.396,00	6 m ⁺	151,00	181,00
130 x 10	S235JR	10,4	1.326,00	6 m ⁺	123,00	148,00
130 x 12	S235JR	12,4	op aanvraag	6 m ⁺	104,00	125,00
130 x 15	S235JR	15,6	1.326,00	6 m ⁺	85,00	102,00
130 x 20	S235JR	20,8	op aanvraag	6 m ⁺	66,00	79,00
140 x 6	S235JR	6,7	1.496,00	6 m ⁺	198,00	238,00
140 x 8	S235JR	9,0	1.336,00	6 m ⁺	151,00	181,00
140 x 10	S235JR	11,2	1.307,00	6 m ⁺	122,00	147,00
140 x 12	S235JR	13,5	1.406,00	6 m ⁺	103,00	124,00
140 x 15	S235JR	16,8	1.406,00	6 m ⁺	84,00	101,00
140 x 20	S235JR	22,4	1.406,00	6 m ⁺	65,00	78,00
140 x 25	S235JR	28,0	op aanvraag	6 m ⁺	54,00	65,00
150 x 5	S235JR	6,0	1.466,00	6 m ⁺	235,00	282,00

Platstaal

kwaliteit volgens EN10025-2:2004
toleranties volgens EN 10058:2003
certificaat volgens EN10204-2.2/3.1

profiel	kwaliteit	kg/m ¹	brutoprijs per 1.000 kg	lengte	stralen SA 2½	stralen SA 2½ +menie
150 x 6	S235JR	7,2	1.346,00	6 m ⁺	196,00	236,00
150 x 8	S235JR	9,6	1.307,00	6 m ⁺	150,00	181,00
150 x 10	S235JR	12,0	1.307,00	6 m ⁺	121,00	146,00
150 x 12	S235JR	14,4	1.307,00	6 m ⁺	103,00	124,00
150 x 15	S235JR	18,0	1.307,00	6 m ⁺	84,00	100,00
150 x 20	S235JR	24,1	1.336,00	6 m ⁺	65,00	78,00
150 x 25	S235JR	30,0	1.336,00	6 m ⁺	54,00	64,00
150 x 30	S235JR	36,0	op aanvraag	6 m ⁺	46,00	55,00
40 x 8	S355J2	2,6	1.420,00	6 m ⁺	172,00	206,00
40 x 10	S355J2	3,2	1.420,00	6 m ⁺	144,00	173,00
40 x 15	S355J2	4,8	1.440,00	6 m ⁺	105,00	126,00
50 x 5	S355J2	2,0	1.450,00	6 m ⁺	250,00	301,00
50 x 6	S355J2	2,4	1.420,00	6 m ⁺	213,00	255,00
50 x 8	S355J2	3,2	1.420,00	6 m ⁺	167,00	201,00
50 x 10	S355J2	4,0	1.420,00	6 m ⁺	137,00	164,00
50 x 12	S355J2	4,8	1.420,00	6 m ⁺	118,00	142,00
50 x 15	S355J2	6,0	1.420,00	6 m ⁺	99,00	119,00
50 x 20	S355J2	8,0	1.440,00	6 m ⁺	80,00	95,00
50 x 30	S355J2	12,0	1.520,00	6 m ⁺	61,00	73,00
60 x 8	S355J2	3,8	1.420,00	6 m ⁺	160,00	192,00
60 x 10	S355J2	4,8	1.420,00	6 m ⁺	133,00	160,00
60 x 15	S355J2	7,2	1.440,00	6 m ⁺	95,00	114,00
70 x 10	S355J2	5,6	1.420,00	6 m ⁺	130,00	156,00
80 x 8	S355J2	5,1	1.420,00	6 m ⁺	157,00	189,00
80 x 10	S355J2	6,4	1.420,00	6 m ⁺	128,00	154,00
80 x 15	S355J2	9,6	1.440,00	6 m ⁺	91,00	109,00
90 x 10	S355J2	7,2	1.420,00	6 m ⁺	127,00	152,00
100 x 8	S355J2	6,4	1.420,00	6 m ⁺	153,00	184,00
100 x 10	S355J2	8,0	1.360,00	6 m ⁺	125,00	150,00
100 x 12	S355J2	9,6	1.360,00	6 m ⁺	107,00	128,00
100 x 15	S355J2	12,0	1.360,00	6 m ⁺	87,00	105,00
100 x 20	S355J2	16,0	1.360,00	6 m ⁺	69,00	82,00
120 x 8	S355J2	7,7	1.440,00	6 m ⁺	153,00	183,00
120 x 10	S355J2	9,6	1.420,00	6 m ⁺	124,00	149,00
120 x 15	S355J2	14,4	1.420,00	6 m ⁺	86,00	103,00
120 x 20	S355J2	19,2	1.440,00	6 m ⁺	67,00	80,00
130 x 10	S355J2	10,4	1.476,00	6 m ⁺	123,00	148,00
130 x 15	S355J2	15,6	1.476,00	6 m ⁺	85,00	102,00
140 x 10	S355J2	11,2	1.457,00	6 m ⁺	122,00	147,00
140 x 15	S355J2	16,8	1.556,00	6 m ⁺	84,00	101,00
140 x 20	S355J2	22,4	1.556,00	6 m ⁺	65,00	78,00
150 x 6	S355J2	7,2	1.496,00	6 m ⁺	196,00	236,00
150 x 8	S355J2	9,6	1.457,00	6 m ⁺	150,00	180,00
150 x 10	S355J2	12,0	1.457,00	6 m ⁺	121,00	146,00
150 x 12	S355J2	11,5	1.457,00	6 m ⁺	103,00	123,00
150 x 15	S355J2	18,0	1.457,00	6 m ⁺	84,00	101,00
150 x 20	S355J2	24,1	1.486,00	6 m ⁺	65,00	78,00

Hoekstaal

kwaliteit volgens EN10025-2:2004
toleranties volgens EN 10056-2:1994
certificaat volgens EN10204-2.2/3.1

profiel	kwaliteit	kg/m ¹	brutoprijs per 1.000 kg	lengte	stralen SA 2½	stralen SA 2½ +menie
20 x 20 x 3	S235JR	0,9	1.357,00	6 m ⁺	406,00	488,00
25 x 25 x 3	S235JR	1,1	1.357,00	6 m ⁺	402,00	483,00
25 x 25 x 4	S235JR	1,5	op aanvraag	6 m ⁺	308,00	370,00
30 x 30 x 3	S235JR	1,4	1.335,00	6 m ⁺	394,00	473,00
30 x 30 x 4	S235JR	1,8	1.345,00	6 m ⁺	301,00	362,00
30 x 30 x 5	S235JR	2,2	1.420,00	6 m ⁺	248,00	298,00
35 x 35 x 3	S235JR	1,6	1.586,00	6 m ⁺	396,00	476,00
35 x 35 x 4	S235JR	2,1	1.345,00	6 m ⁺	299,00	360,00
40 x 40 x 4	S235JR	2,5	1.290,00	6-12 m ⁺	295,00	355,00
40 x 40 x 5	S235JR	3,0	1.290,00	6 m ⁺	241,00	289,00
40 x 40 x 6	S235JR	3,6	op aanvraag	6 m ⁺	205,00	247,00
45 x 45 x 5	S235JR	3,4	1.300,00	6 m ⁺	238,00	286,00
50 x 50 x 5	S235JR	3,8	1.280,00	6-7-8-12-14-15 m ⁺	237,00	285,00
50 x 50 x 6	S235JR	4,6	1.280,00	6 m ⁺	200,00	240,00
50 x 50 x 7	S235JR	5,3	op aanvraag	6 m ⁺	174,00	209,00
50 x 50 x 8	S235JR	5,9	1.480,00	6 m ⁺	155,00	186,00
60 x 60 x 6	S235JR	5,5	1.280,00	6-7-8-12-14-15 m ⁺	198,00	238,00
60 x 60 x 8	S235JR	7,2	1.300,00	6-12 m ⁺	151,00	182,00
65 x 65 x 6	S235JR	6,0	1.490,00	6 m ⁺	191,00	229,00
65 x 65 x 7	S235JR	7,0	1.330,00	6 m ⁺	170,00	205,00
65 x 65 x 8	S235JR	7,9	op aanvraag	6 m ⁺	146,00	175,00
65 x 65 x 9	S235JR	8,8	op aanvraag	6 m ⁺	131,00	157,00
70 x 70 x 7	S235JR	7,5	1.280,00	6-7-8-12-14-15 m ⁺	170,00	204,00
70 x 70 x 8	S235JR	8,5	op aanvraag	6 m ⁺	150,00	180,00
75 x 75 x 6	S235JR	7,0	1.532,00	6 m ⁺	191,00	229,00
75 x 75 x 7	S235JR	8,1	1.400,00	6 m ⁺	165,00	198,00
75 x 75 x 8	S235JR	9,2	1.330,00	6 m ⁺	149,00	179,00
75 x 75 x 10	S235JR	11,3	op aanvraag	6 m ⁺	119,00	143,00
80 x 80 x 8	S235JR	9,8	1.280,00	6-7-8-12-14-15 m ⁺	149,00	179,00
80 x 80 x 10	S235JR	12,1	1.300,00	6-12 m ⁺	120,00	145,00
90 x 90 x 9	S235JR	12,4	1.280,00	6-12 m ⁺	132,00	159,00
90 x 90 x 10	S235JR	13,7	op aanvraag	6 m ⁺	117,00	141,00
100 x 100 x 8	S235JR	12,4	1.280,00	6-12 m ⁺	147,00	176,00
100 x 100 x 10	S235JR	15,3	1.280,00	6-7-8-12-14-15 m ⁺	119,00	143,00
100 x 100 x 12	S235JR	18,1	1.300,00	6-12 m ⁺	101,00	121,00
110 x 110 x 10	S235JR	16,9	op aanvraag	6 m ⁺	119,00	143,00
120 x 120 x 10	S235JR	18,6	1.369,00	6-12 m ⁺	118,00	142,00
120 x 120 x 12	S235JR	22,0	1.396,00	6-12 m ⁺	100,00	120,00
120 x 120 x 15	S235JR	27,1	op aanvraag	6 m ⁺	81,00	97,00
130 x 130 x 12	S235JR	24,1	op aanvraag	6 m ⁺	99,00	119,00
140 x 140 x 13	S235JR	28,0	op aanvraag	6 m ⁺	91,00	110,00
140 x 140 x 15	S235JR	32,0	op aanvraag	6 m ⁺	78,00	94,00
150 x 150 x 10	S235JR	23,5	1.331,00	6-12 m ⁺	117,00	140,00
150 x 150 x 12	S235JR	27,8	1.331,00	6-12 m ⁺	91,00	110,00
150 x 150 x 15	S235JR	34,5	1.369,00	6-12 m ⁺	80,00	96,00
150 x 150 x 18	S235JR	40,9	op aanvraag	6 m ⁺	67,00	81,00
160 x 160 x 15	S235JR	36,9	1.475,00	6-12 m ⁺	79,00	95,00
180 x 180 x 16	S235JR	44,3	1.475,00	6-12 m ⁺	73,00	87,00

Hoekstaal

kwaliteit volgens EN10025-2:2004
toleranties volgens EN 10056-2:1994
certificaat volgens EN10204-2.2/3.1

profiel	kwaliteit	kg/m ¹	brutoprijs per 1.000 kg	lengte	stralen SA 2½	stralen SA 2½ +menie
150 x 150 x 12	S235JR	27,8	1.331,00	6-12 m ⁺	91,00	110,00
150 x 150 x 15	S235JR	34,5	1.369,00	6-12 m ⁺	80,00	96,00
150 x 150 x 18	S235JR	40,9	op aanvraag	6 m ⁺	67,00	81,00
160 x 160 x 15	S235JR	36,9	1.475,00	6-12 m ⁺	79,00	95,00
180 x 180 x 16	S235JR	44,3	1.475,00	6-12 m ⁺	73,00	87,00
180 x 180 x 18	S235JR	49,5	1.475,00	6-12 m ⁺	67,00	80,00
200 x 200 x 16	S235JR	49,4	1.484,00	6-12 m ⁺	74,00	89,00
200 x 200 x 20	S235JR	61,0	1.565,00	6-12 m ⁺	60,00	72,00
50 x 50 x 5	S355J2	3,8	1.430,00	6-12 m ⁺	237,00	285,00
60 x 60 x 6	S355J2	5,5	1.430,00	6-12 m ⁺	198,00	238,00
70 x 70 x 7	S355J2	7,5	1.430,00	6-12 m ⁺	170,00	204,00
80 x 80 x 8	S355J2	9,8	1.430,00	6-12 m ⁺	149,00	179,00
80 x 80 x 10	S355J2	12,1	1.425,00	6-12 m ⁺	120,00	145,00
90 x 90 x 9	S355J2	12,4	1.430,00	6-12 m ⁺	132,00	159,00
100 x 100 x 10	S355J2	15,3	1.430,00	6-12 m ⁺	119,00	143,00
120 x 120 x 12	S355J2	22,0	1.546,00	6-12 m ⁺	100,00	120,00
150 x 150 x 12	S355J2	27,8	1.481,00	6-12 m ⁺	96,00	116,00
150 x 150 x 15	S355J2	34,5	1.519,00	6-12 m ⁺	80,00	96,00
200 x 200 x 16	S355J2	49,4	1.634,00	6-12 m ⁺	79,00	95,00
200 x 200 x 20	S355J2	61,0	1.715,00	6-12 m ⁺	60,00	72,00
profiel	kwaliteit	kg/m ¹	brutoprijs per 1.000 kg	lengte	stralen SA 2½	stralen SA 2½ +menie
30 x 20 x 3	S235JR	1,1	op aanvraag	6 m ⁺	399,00	479,00
40 x 20 x 3	S235JR	1,4	op aanvraag	6 m ⁺	412,00	495,00
40 x 20 x 4	S235JR	1,8	op aanvraag	6 m ⁺	303,00	364,00
40 x 25 x 4	S235JR	2,0	op aanvraag	6 m ⁺	301,00	362,00
45 x 30 x 4	S235JR	2,3	op aanvraag	6 m ⁺	298,00	358,00
45 x 30 x 5	S235JR	2,8	op aanvraag	6 m ⁺	248,00	298,00
50 x 30 x 5	S235JR	3,0	1.460,00	6 m ⁺	242,00	290,00
50 x 40 x 4	S235JR	2,8	op aanvraag	6 m ⁺	298,00	358,00
50 x 40 x 5	S235JR	3,4	1.560,00	6 m ⁺	244,00	293,00
60 x 30 x 5	S235JR	3,4	1.365,00	6 m ⁺	239,00	288,00
60 x 40 x 5	S235JR	3,8	1.345,00	6 m ⁺	238,00	286,00
60 x 40 x 6	S235JR	4,6	1.365,00	6 m ⁺	200,00	241,00
65 x 50 x 5	S235JR	4,4	op aanvraag	6 m ⁺	236,00	284,00
65 x 50 x 6	S235JR	5,3	op aanvraag	6 m ⁺	202,00	242,00
65 x 50 x 7	S235JR	6,1	op aanvraag	6 m ⁺	174,00	209,00
75 x 50 x 6	S235JR	5,8	1.365,00	6 m ⁺	198,00	238,00
75 x 50 x 7	S235JR	6,7	op aanvraag	6 m ⁺	172,00	207,00
75 x 50 x 8	S235JR	7,5	1.477,00	6 m ⁺	153,00	184,00
80 x 40 x 6	S235JR	5,5	1.385,00	6 m ⁺	198,00	238,00
80 x 40 x 8	S235JR	7,2	op aanvraag	6 m ⁺	152,00	182,00
80 x 65 x 6	S235JR	6,7	op aanvraag	6 m ⁺	200,00	240,00
80 x 65 x 8	S235JR	8,8	op aanvraag	6 m ⁺	151,00	181,00
90 x 65 x 6	S235JR	7,2	op aanvraag	6 m ⁺	n.v.t.	n.v.t.
90 x 65 x 8	S235JR	9,5	op aanvraag	6 m ⁺	n.v.t.	n.v.t.
100 x 50 x 6	S235JR	7,0	1.365,00	6-12 m ⁺	197,00	237,00
100 x 50 x 8	S235JR	9,2	1.365,00	6-12 m ⁺	149,00	179,00

Hoekstaal

kwaliteit volgens EN10025-2:2004
toleranties volgens EN 10056-2:1994
certificaat volgens EN10204-2.2/3.1

profiel	kwaliteit	kg/m ¹	brutoprijs per 1.000 kg	lengte	stralen SA 2½	stralen SA 2½ +menie
100 x 50 x 10	S235JR	11,3	op aanvraag	6 m ⁺	122,00	147,00
100 x 65 x 7	S235JR	8,9	1.397,00	6-12 m ⁺	168,00	201,00
100 x 65 x 8	S235JR	10,1	op aanvraag	6 m ⁺	149,00	179,00
100 x 65 x 10	S235JR	12,5	op aanvraag	6 m ⁺	121,00	146,00
100 x 75 x 7	S235JR	9,5	op aanvraag	6 m ⁺	170,00	204,00
100 x 75 x 8	S235JR	10,8	1.390,00	6-12 m ⁺	148,00	177,00
100 x 75 x 10	S235JR	13,3	1.407,00	6-12 m ⁺	121,00	145,00
120 x 80 x 8	S235JR	12,4	1.399,00	6-12 m ⁺	147,00	176,00
120 x 80 x 10	S235JR	15,3	1.399,00	6-12 m ⁺	119,00	143,00
120 x 80 x 12	S235JR	18,1	op aanvraag	6 m ⁺	101,00	121,00
130 x 65 x 8	S235JR	12,0	1.452,00	6-12 m ⁺	149,00	179,00
130 x 65 x 10	S235JR	14,9	1.452,00	6-12 m ⁺	120,00	145,00
130 x 90 x 10	S235JR	16,9	1.522,00	6-12 m ⁺	119,00	143,00
150 x 75 x 9	S235JR	15,7	1.552,00	6-12 m ⁺	131,00	157,00
150 x 75 x 10	S235JR	17,3	op aanvraag	6 m ⁺	119,00	143,00
150 x 75 x 12	S235JR	20,6	op aanvraag	6 m ⁺	98,00	117,00
150 x 90 x 10	S235JR	18,6	op aanvraag	6 m ⁺	118,00	142,00
150 x 90 x 12	S235JR	22,0	op aanvraag	6 m ⁺	100,00	120,00
150 x 100 x 10	S235JR	19,4	1.415,00	6-12 m ⁺	118,00	142,00
150 x 100 x 12	S235JR	23,0	1.435,00	6-12 m ⁺	100,00	120,00
150 x 100 x 14	S235JR	26,6	op aanvraag	6 m ⁺	84,00	101,00
160 x 80 x 10	S235JR	18,6	1.602,00	6-12 m ⁺	119,00	143,00
160 x 80 x 12	S235JR	22,0	op aanvraag	6 m ⁺	100,00	120,00
200 x 100 x 10	S235JR	23,4	1.440,00	6-12 m ⁺	117,00	140,00
200 x 100 x 12	S235JR	27,8	1.460,00	6-12 m ⁺	99,00	118,00
200 x 100 x 15	S235JR	35,0	1.460,00	6-12 m ⁺	80,00	96,00
250 x 90 x 10	S235JR	26,6	op aanvraag	6 m ⁺	118,00	141,00
150 x 100 x 10	S355J2	19,4	1.565,00	6-12 m ⁺	118,00	142,00
200 x 100 x 10	S355J2	23,4	1.590,00	6-12 m ⁺	117,00	140,00
200 x 100 x 12	S355J2	27,8	1.610,00	6-12 m ⁺	99,00	118,00

Verzinkt Hoekstaal

kwaliteit volgens EN10025-2:2004
toleranties volgens EN 10056-2:1994
certificaat volgens EN10204-2.2/3.1

profiel	kwaliteit	kg/m ¹	brutoprijs per 1.000 kg	lengte		
30 x 30 x 3	S235JR	1,5	2.286,00	6 m ⁺		
40 x 40 x 4	S235JR	2,7	2.236,00	6 m ⁺		
50 x 50 x 5	S235JR	4,2	2.226,00	6 m ⁺		
60 x 60 x 6	S235JR	6,1	2.226,00	6 m ⁺		
70 x 70 x 7	S235JR	8,3	2.226,00	6-12 m ⁺		
80 x 80 x 8	S235JR	10,8	1.610,00	6-12 m ⁺		
100 x 100 x 8	S235JR	13,6	1.610,00	6-12 m ⁺		
100 x 100 x 10	S235JR	16,8	1.610,00	6-12 m ⁺		
profiel	kwaliteit	kg/m ¹	brutoprijs per 1.000 kg	lengte		
120 x 80 x 8	S235JR	13,6	1.611,00	6-12 m ⁺		
150 x 100 x 10	S235JR	21,3	1.620,00	6-12 m ⁺		
200 x 100 x 10	S235JR	25,7	1.620,00	6-12 m ⁺		

Kraanrail

kwaliteit volgens EN10025-2:2004
certificaat volgens EN10204-2.2/3.1

profiel	kwaliteit	kg/m ¹	brutoprijs per 1.000 kg	lengte	stralen SA 2½	stralen SA 2½ +menie
50 x 30	S355J2	12,0	1.840,00	12 m ⁺	61,00	73,00
60 x 40	S355J2	19,3	1.840,00	12 m ⁺	48,00	57,00

Rond- en vierkantstaal

kwaliteit volgens EN10025-2:2004
 toleranties volgens EN10060:2003
 toleranties volgens EN10059:2003
 certificaat volgens EN10204-2.2/3.1

profiel	kwaliteit	kg/m ¹	brutoprijs per 1.000 kg	lengte	stralen SA 2½	stralen SA 2½ +menie
rond 6	S235JR	0,2	1.538,00	6 m ⁺	379,00	456,00
rond 8	S235JR	0,4	1.427,00	6 m ⁺	279,00	335,00
rond 10	S235JR	0,6	1.407,00	6 m ⁺	231,00	277,00
rond 12	S235JR	0,9	1.407,00	6 m ⁺	189,00	227,00
rond 14	S235JR	1,2	1.346,00	6 m ⁺	164,00	197,00
rond 16	S235JR	1,6	1.341,00	6 m ⁺	140,00	168,00
rond 19	S235JR	2,3	1.452,00	6 m ⁺	122,00	147,00
rond 20	S235JR	2,5	1.321,00	6 m ⁺	114,00	137,00
rond 22	S235JR	3,0	1.411,00	6 m ⁺	103,00	124,00
rond 24	S235JR	3,6	1.411,00	6 m ⁺	96,00	115,00
rond 25	S235JR	3,9	1.321,00	6 m ⁺	91,00	109,00
rond 30	S235JR	5,7	1.341,00	6 m ⁺	77,00	92,00
rond 32	S235JR	6,4	op aanvraag	6 m ⁺	71,00	86,00
rond 35	S235JR	7,7	op aanvraag	6 m ⁺	66,00	79,00
rond 38	S235JR	9,1	op aanvraag	6 m ⁺	60,00	72,00
rond 40	S235JR	10,1	1.452,00	6 m ⁺	57,00	69,00
rond 50	S235JR	15,7	1.452,00	6 m ⁺	46,00	55,00
rond 60	S235JR	22,6	1.462,00	6 m ⁺	38,00	46,00
rond 16	S355J2	1,6	1.491,00	6 m ⁺	140,00	168,00
rond 20	S355J2	2,5	1.471,00	6 m ⁺	113,00	136,00
rond 25	S355J2	3,9	1.471,00	6 m ⁺	91,00	109,00
rond 30	S355J2	5,7	1.491,00	6 m ⁺	77,00	92,00
rond 40	S355J2	10,1	1.602,00	6 m ⁺	57,00	69,00
rond 60	S355J2	22,6	1.612,00	6 m ⁺	38,00	46,00
profiel	kwaliteit	kg/m ¹	brutoprijs per 1.000 kg	lengte	stralen SA 2½	stralen SA 2½ +menie
vierkant 8	S235JR	0,5	op aanvraag	6 m ⁺	n.v.t.	n.v.t.
vierkant 10	S235JR	0,8	1.460,00	6 m ⁺	223,00	268,00
vierkant 12	S235JR	1,2	1.447,00	6 m ⁺	195,00	234,00
vierkant 14	S235JR	1,6	1.483,00	6 m ⁺	167,00	201,00
vierkant 16	S235JR	2,1	1.389,00	6 m ⁺	143,00	172,00
vierkant 20	S235JR	3,2	1.319,00	6 m ⁺	116,00	139,00
vierkant 22	S235JR	3,9	1.479,00	6 m ⁺	104,00	125,00
vierkant 25	S235JR	5,0	1.323,00	6 m ⁺	92,00	110,00
vierkant 30	S235JR	7,2	1.375,00	6 m ⁺	76,00	91,00
vierkant 32	S235JR	8,2	op aanvraag	6 m ⁺	n.v.t.	n.v.t.
vierkant 40	S235JR	12,8	op aanvraag	6 m ⁺	57,00	69,00
vierkant 50	S235JR	20,0	op aanvraag	6 m ⁺	46,00	56,00
vierkant 60	S235JR	28,8	op aanvraag	6 m ⁺	39,00	47,00
vierkant 20	S355J2	3,2	1.469,00	6 m ⁺	116,00	139,00
vierkant 25	S355J2	5,0	1.473,00	6 m ⁺	92,00	110,00
vierkant 30	S355J2	7,2	1.525,00	6 m ⁺	77,00	93,00
vierkant 40	S355J2	12,8	1.567,00	6 m ⁺	57,00	69,00

T en U-staal

kwaliteit volgens EN10025-2:2004
 toleranties volgens EN10055:1995
 toleranties volgens EN10279:2000
 certificaat volgens EN10204-2.2/3.1

profiel	kwaliteit	kg/m ¹	brutoprijs per 1.000 kg	lengte	stralen SA 2½	stralen SA 2½ +menie
T 30 x 30 x 4	S235JR	1,8	1.420,00	6 m ⁺	303,00	364,00
T 40 x 40 x 5	S235JR	3,2	1.410,00	6 m ⁺	247,00	296,00
T 50 x 50 x 6	S235JR	4,7	1.354,00	6 m ⁺	201,00	242,00
T 60 x 60 x 7	S235JR	6,5	1.354,00	6 m ⁺	172,00	207,00
T 70 x 70 x 8	S235JR	8,7	1.424,00	6 m ⁺	151,00	181,00
T 80 x 80 x 9	S235JR	11,2	1.340,00	6-12 m ⁺	134,00	161,00
T 90 x 90 x 10	S235JR	13,8	op aanvraag	6-12 m ⁺	n.v.t.	n.v.t.
T 100 x 100 x 11	S235JR	17,0	1.553,00	6-12 m ⁺	109,00	131,00
T 120 x 120 x 13	S235JR	23,8	1.819,00	6-12 m ⁺	93,00	111,00
T 140 x 140 x 15	S235JR	32,1	1.819,00	6-12 m ⁺	81,00	97,00
profiel	kwaliteit	kg/m ¹	brutoprijs per 1.000 kg	lengte	stralen SA 2½	stralen SA 2½ +menie
T 60 x 30 x 5,5	S235JR	3,8	op aanvraag	6 m ⁺	221,00	266,00
T 70 x 35 x 6	S235JR	4,8	op aanvraag	6 m ⁺	201,00	242,00
T 80 x 40 x 7	S235JR	6,5	op aanvraag	6 m ⁺	173,00	208,00
T 100 x 50 x 8,5	S235JR	9,8	op aanvraag	6 m ⁺	143,00	171,00
T 120 x 60 x 10	S235JR	13,8	op aanvraag	6 m ⁺	120,00	145,00
profiel	kwaliteit	kg/m ¹	brutoprijs per 1.000 kg	lengte	stralen SA 2½	stralen SA 2½ +menie
U 30 x 33 x 5 x 7	S235JR	4,4	1.539,00	6 m ⁺	182,00	219,00
U 40 x 20 x 5 x 5	S235JR	2,9	1.375,00	6 m ⁺	234,00	281,00
U 40 x 35 x 5 x 7	S235JR	5,0	1.305,00	6 m ⁺	193,00	232,00
U 50 x 25 x 5 x 6	S235JR	3,9	1.375,00	6 m ⁺	220,00	264,00
U 50 x 38 x 5 x 7	S235JR	5,7	1.285,00	6 m ⁺	189,00	227,00
U 60 x 30 x 6 x 6	S235JR	5,2	1.375,00	6 m ⁺	201,00	242,00
U 65 x 42 x 5,5 x 7,5	S235JR	7,2	1.295,00	6 m ⁺	181,00	217,00

Wgw platen

kwaliteit volgens EN10025-2:2004
toleranties volgens EN10051:2010
certificaat volgens EN10204-2.2/3.1

afmeting	kwaliteit	kg/stuk	brutoprijs per 1.000 kg	uitvoering	stralen SA 2½	stralen SA 2½ +menie
2000 x 1000 x 2	S235JR	32,0	1.297,00	bandplaat		
2500 x 1250 x 2	S235JR	50,0	1.293,00	bandplaat		
3000 x 1500 x 2	S235JR	72,0	1.318,00	bandplaat		
2000 x 1000 x 3	S235JR	48,0	1.292,00	bandplaat		
2500 x 1250 x 3	S235JR	75,0	1.288,00	bandplaat		
3000 x 1500 x 3	S235JR	108,0	1.293,00	bandplaat		
6000 x 1250 x 3	S235JR	180,0	1.288,00	bandplaat		
6000 x 1500 x 3	S235JR	216,0	1.293,00	bandplaat		
6000 x 1800 x 3	S235JR	259,2	1.324,00	bandplaat		
6000 x 2000 x 3	S235JR	288,0	1.317,00	bandplaat		
2000 x 1000 x 4	S235JR	64,0	1.289,00	bandplaat		
2500 x 1250 x 4	S235JR	100,0	1.286,00	bandplaat		
3000 x 1500 x 4	S235JR	144,0	1.291,00	bandplaat		
6000 x 1250 x 4	S235JR	240,0	1.286,00	bandplaat		
6000 x 1500 x 4	S235JR	288,0	1.291,00	bandplaat		
6000 x 1800 x 4	S235JR	345,6	1.324,00	bandplaat		
6000 x 2000 x 4	S235JR	384,0	1.317,00	bandplaat		
2000 x 1000 x 5	S235JR	80,0	1.289,00	bandplaat	228,00	274,00
2500 x 1250 x 5	S235JR	125,0	1.286,00	bandplaat	228,00	274,00
3000 x 1500 x 5	S235JR	180,0	1.291,00	bandplaat	228,00	274,00
6000 x 1250 x 5	S235JR	300,0	1.286,00	bandplaat	228,00	274,00
6000 x 1500 x 5	S235JR	360,0	1.291,00	bandplaat	228,00	274,00
6000 x 1800 x 5	S235JR	432,0	1.324,00	bandplaat	228,00	274,00
6000 x 2000 x 5	S235JR	480,0	1.317,00	bandplaat	228,00	274,00
2000 x 1000 x 6	S235JR	96,0	1.289,00	bandplaat	190,00	228,00
2500 x 1250 x 6	S235JR	150,0	1.286,00	bandplaat	190,00	228,00
3000 x 1500 x 6	S235JR	216,0	1.291,00	bandplaat	190,00	228,00
6000 x 1250 x 6	S235JR	360,0	1.286,00	bandplaat	190,00	228,00
6000 x 1500 x 6	S235JR	432,0	1.291,00	bandplaat	190,00	228,00
6000 x 1800 x 6	S235JR	518,4	1.324,00	bandplaat	190,00	228,00
6000 x 2000 x 6	S235JR	576,0	1.317,00	bandplaat	190,00	228,00
2000 x 1000 x 8	S235JR	128,0	1.284,00	bandplaat	143,00	171,00
2500 x 1250 x 8	S235JR	200,0	1.280,00	bandplaat	143,00	171,00
3000 x 1500 x 8	S235JR	288,0	1.284,00	bandplaat	143,00	171,00
6000 x 1500 x 8	S235JR	576,0	1.280,00	bandplaat	143,00	171,00
6000 x 2000 x 8	S235JR	768,0	1.307,00	bandplaat	143,00	171,00
2000 x 1000 x 10	S235JR	160,0	1.287,00	bandplaat	114,00	137,00
2500 x 1250 x 10	S235JR	250,0	1.282,00	bandplaat	114,00	137,00
3000 x 1500 x 10	S235JR	360,0	1.287,00	bandplaat	114,00	137,00
6000 x 1500 x 10	S235JR	720,0	1.282,00	bandplaat	114,00	137,00
6000 x 2000 x 10	S235JR	960,0	1.307,00	bandplaat	114,00	137,00
2000 x 1000 x 12	S235JR	192,0	1.287,00	bandplaat	95,00	114,00
2500 x 1250 x 12	S235JR	300,0	1.284,00	bandplaat	95,00	114,00
3000 x 1500 x 12	S235JR	432,0	1.289,00	bandplaat	95,00	114,00
6000 x 2000 x 12	S235JR	1152,0	1.308,00	bandplaat	95,00	114,00
2000 x 1000 x 15	S235JR	240,0	1.299,00	bandplaat	76,00	92,00
2500 x 1250 x 15	S235JR	375,0	1.289,00	bandplaat	76,00	92,00
3000 x 1500 x 15	S235JR	540,0	1.294,00	bandplaat	76,00	92,00

Wgw platen

kwaliteit volgens EN10149-2:2013
toleranties volgens EN10051:2010
certificaat volgens EN10204-2.2/3.1

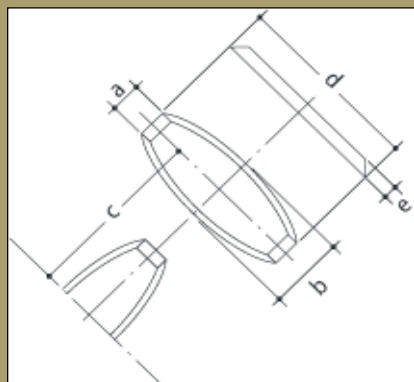
afmeting	kwaliteit	kg/stuk	brutoprijs per 1.000 kg	uitvoering	stralen SA 2½	stralen SA 2½ +menie
3000 x 1500 x 3	S355MC	48,0	1.333,00	bandplaat	n.v.t.	n.v.t.
3000 x 1500 x 4	S355MC	144,0	1.321,00	bandplaat	n.v.t.	n.v.t.
3000 x 1500 x 5	S355MC	180,0	1.321,00	bandplaat	228,00	274,00
3000 x 1500 x 6	S355MC	216,0	1.321,00	bandplaat	190,00	228,00
3000 x 1500 x 8	S355MC	288,0	1.314,00	bandplaat	143,00	171,00
3000 x 1500 x 10	S355MC	360,0	1.317,00	bandplaat	114,00	137,00
3000 x 1500 x 12	S355MC	432,0	1.319,00	bandplaat	95,00	114,00
3000 x 1500 x 15	S355MC	540,0	1.324,00	bandplaat	76,00	92,00
afmeting	kwaliteit	kg/stuk	brutoprijs per 1.000 kg	uitvoering	stralen SA 2½	stralen SA 2½ +menie
2000 x 1000 x 20	S235JR	320,0	1.392,00	quarto	op aanvraag	
2500 x 1250 x 20	S235JR	500,0	1.392,00	quarto	op aanvraag	
3000 x 1500 x 20	S235JR	720,0	1.352,00	quarto	op aanvraag	
2000 x 1000 x 25	S235JR	400,0	1.392,00	quarto	op aanvraag	
2500 x 1250 x 25	S235JR	625,0	1.392,00	quarto	op aanvraag	
3000 x 1500 x 25	S235JR	900,0	1.352,00	quarto	op aanvraag	
2000 x 1000 x 30	S235JR	480,0	1.392,00	quarto	op aanvraag	
3000 x 1500 x 30	S235JR	1080,0	1.352,00	quarto	op aanvraag	
2000 x 1000 x 35	S235JR	560,0	1.392,00	quarto	op aanvraag	
3000 x 1500 x 35	S235JR	1260,0	1.352,00	quarto	op aanvraag	
2000 x 1000 x 40	S235JR	640,0	1.392,00	quarto	op aanvraag	
3000 x 1500 x 40	S235JR	1440,0	1.352,00	quarto	op aanvraag	
3000 x 1500 x 20	S355J2	720,0	1.392,00	quarto	op aanvraag	
3000 x 1500 x 25	S355J2	900,0	1.392,00	quarto	op aanvraag	
3000 x 1500 x 30	S355J2	1080,0	1.392,00	quarto	op aanvraag	
3000 x 1500 x 40	S355J2	1440,0	1.392,00	quarto	op aanvraag	

Tranenplaten

kwaliteit volgens EN10149-2:2013
 toleranties volgens EN10051/DIN59220
 certificaat volgens EN10204-2.2/3.1

afmeting	kwaliteit	kg/stuk	brutoprijs per 1.000 kg	uitvoering	stralen SA 2½	stralen SA 2½ +menie
2000 x 1000 x 3/5	S235JR	56,0	1.402,00	tranenplaat	n.v.t.	n.v.t.
2500 x 1250 x 3/5	S235JR	87,5	1.398,00	tranenplaat	n.v.t.	n.v.t.
3000 x 1500 x 3/5	S235JR	126,0	1.398,00	tranenplaat	n.v.t.	n.v.t.
6000 x 1500 x 3/5	S235JR	252,0	1.398,00	tranenplaat	n.v.t.	n.v.t.
2000 x 1000 x 4/6	S235JR	72,0	1.399,00	tranenplaat	n.v.t.	n.v.t.
2500 x 1250 x 4/6	S235JR	112,5	1.396,00	tranenplaat	n.v.t.	n.v.t.
3000 x 1500 x 4/6	S235JR	162,0	1.396,00	tranenplaat	n.v.t.	n.v.t.
6000 x 1000 x 4/6	S235JR	216,0	1.399,00	tranenplaat	n.v.t.	n.v.t.
6000 x 1250 x 4/6	S235JR	270,0	1.396,00	tranenplaat	n.v.t.	n.v.t.
6000 x 1500 x 4/6	S235JR	324,0	1.396,00	tranenplaat	n.v.t.	n.v.t.
6000 x 2000 x 4/6	S235JR	432,0	1.442,00	tranenplaat	n.v.t.	n.v.t.
2000 x 1000 x 5/7	S235JR	88,0	1.399,00	tranenplaat	217,00	260,00
2500 x 1250 x 5/7	S235JR	137,5	1.396,00	tranenplaat	217,00	260,00
3000 x 1500 x 5/7	S235JR	198,0	1.396,00	tranenplaat	217,00	260,00
6000 x 1000 x 5/7	S235JR	264,0	1.399,00	tranenplaat	217,00	260,00
6000 x 1250 x 5/7	S235JR	330,0	1.396,00	tranenplaat	217,00	260,00
6000 x 1500 x 5/7	S235JR	396,0	1.396,00	tranenplaat	217,00	260,00
6000 x 2000 x 5/7	S235JR	528,0	1.432,00	tranenplaat	217,00	260,00
2000 x 1000 x 6/8	S235JR	104,0	1.399,00	tranenplaat	182,00	219,00
2500 x 1250 x 6/8	S235JR	162,5	1.396,00	tranenplaat	182,00	219,00
3000 x 1500 x 6/8	S235JR	234,0	1.396,00	tranenplaat	182,00	219,00
6000 x 1000 x 6/8	S235JR	312,0	1.399,00	tranenplaat	182,00	219,00
6000 x 1250 x 6/8	S235JR	390,0	1.396,00	tranenplaat	182,00	219,00
6000 x 1500 x 6/8	S235JR	468,0	1.396,00	tranenplaat	182,00	219,00
6000 x 2000 x 6/8	S235JR	624,0	1.432,00	tranenplaat	182,00	219,00
2000 x 1000 x 8/10	S235JR	136,0	1.414,00	tranenplaat	138,00	166,00
2500 x 1250 x 8/10	S235JR	212,5	op aanvraag	tranenplaat	n.v.t.	n.v.t.
3000 x 1500 x 8/10	S235JR	306,0	1.409,00	tranenplaat	138,00	166,00
6000 x 1500 x 8/10	S235JR	612,0	1.409,00	tranenplaat	138,00	166,00
6000 x 2000 x 8/10	S235JR	816,0	1.432,00	tranenplaat	138,00	166,00
3000 x 1500 x 10/12	S235JR	378,0	1.412,00	tranenplaat	111,00	134,00
6000 x 1500 x 10/12	S235JR	756,0	1.412,00	tranenplaat	111,00	134,00

Traan volgens American standard ASTM A786 pattern 4



a=3,6 mm
 b=9,0 mm (-0/+1,7 mm)
 c=22,7 mm
 d=23,3 mm (-0/+3,8 mm)
 e=1 tot 2 mm (afhankelijk van basisdikte)

Gebeitste platen

toleranties volgens EN10051:2010
certificaat volgens EN10204-2.2/3.1

afmeting	kwaliteit	kg/stuk	brutoprijs per 1.000 kg	uitvoering	
2000 x 1000 x 2	DD11	32,0	1.327,00	bandplaat	EN10111:2008
2500 x 1250 x 2	DD11	50,0	1.323,00	bandplaat	EN10111:2008
3000 x 1500 x 2	DD11	72,0	1.323,00	bandplaat	EN10111:2008
2000 x 1000 x 3	DD11	48,0	1.322,00	bandplaat	EN10111:2008
2500 x 1250 x 3	DD11	75,0	1.318,00	bandplaat	EN10111:2008
3000 x 1500 x 3	DD11	108,0	1.318,00	bandplaat	EN10111:2008
2000 x 1000 x 4	DD11	64,0	1.319,00	bandplaat	EN10111:2008
2500 x 1250 x 4	DD11	100,0	1.316,00	bandplaat	EN10111:2008
3000 x 1500 x 4	DD11	144,0	1.316,00	bandplaat	EN10111:2008
2000 x 1000 x 5	DD11	80,0	1.319,00	bandplaat	EN10111:2008
2500 x 1250 x 5	DD11	125,0	1.316,00	bandplaat	EN10111:2008
3000 x 1500 x 5	DD11	180,0	1.316,00	bandplaat	EN10111:2008
2000 x 1000 x 6	DD11	96,0	1.319,00	bandplaat	EN10111:2008
2500 x 1250 x 6	DD11	150,0	1.316,00	bandplaat	EN10111:2008
3000 x 1500 x 6	DD11	216,0	1.316,00	bandplaat	EN10111:2008
2000 x 1000 x 3	S235JR	48,0	1.327,00	bandplaat	EN10025-2:2004
3000 x 1500 x 3	S235JR	108,0	#N/B	bandplaat	EN10025-2:2004
2000 x 1000 x 4	S235JR	64,0	1.324,00	bandplaat	EN10025-2:2004
2500 x 1250 x 4	S235JR	100,0	1.321,00	bandplaat	EN10025-2:2004
3000 x 1500 x 4	S235JR	144,0	1.326,00	bandplaat	EN10025-2:2004
2000 x 1000 x 5	S235JR	80,0	1.324,00	bandplaat	EN10025-2:2004
2500 x 1250 x 5	S235JR	125,0	1.321,00	bandplaat	EN10025-2:2004
3000 x 1500 x 5	S235JR	180,0	1.326,00	bandplaat	EN10025-2:2004
2000 x 1000 x 6	S235JR	96,0	1.324,00	bandplaat	EN10025-2:2004
2500 x 1250 x 6	S235JR	150,0	1.321,00	bandplaat	EN10025-2:2004
3000 x 1500 x 6	S235JR	216,0	1.326,00	bandplaat	EN10025-2:2004
2000 x 1000 x 8	S235JR	128,0	1.344,00	bandplaat	EN10025-2:2004
2500 x 1250 x 8	S235JR	200,0	1.340,00	bandplaat	EN10025-2:2004
3000 x 1500 x 8	S235JR	288,0	1.344,00	bandplaat	EN10025-2:2004
3000 x 1500 x 10	S235JR	360,0	1.347,00	bandplaat	EN10025-2:2004
3000 x 1500 x 12	S235JR	432,0	1.349,00	bandplaat	EN10025-2:2004
3000 x 1500 x 15	S235JR	540,0	1.379,00	bandplaat	EN10025-2:2004
3000 x 1500 x 20	S235JR	720,0	1.460,00	bandplaat	EN10025-2:2004
3000 x 1500 x 4	S355MC	144,0	1.356,00	bandplaat	EN10149-2:2013
3000 x 1500 x 5	S355MC	180,0	1.356,00	bandplaat	EN10149-2:2013
3000 x 1500 x 6	S355MC	216,0	1.356,00	bandplaat	EN10149-2:2013
3000 x 1500 x 8	S355MC	288,0	1.374,00	bandplaat	EN10149-2:2013
3000 x 1500 x 10	S355MC	360,0	1.377,00	bandplaat	EN10149-2:2013
3000 x 1500 x 12	S355MC	432,0	1.379,00	bandplaat	EN10149-2:2013
3000 x 1500 x 15	S355MC	540,0	1.409,00	bandplaat	EN10149-2:2013

Koudgewalste platen

kwaliteit volgens EN10130:2007
toleranties volgens EN10131:2006
certificaat volgens EN10204-2.2

afmeting	kwaliteit	kg/stuk	brutoprijs per 1.000 kg	uitvoering		
2000 x 1000 x 0,75	DC01	12,0	1.418,00	bandplaat		
2500 x 1250 x 0,75	DC01	18,8	1.413,00	bandplaat		
3000 x 1500 x 0,75	DC01	27,0	1.411,00	bandplaat		
2000 x 1000 x 1,00	DC01	16,0	1.403,00	bandplaat		
2500 x 1250 x 1,00	DC01	25,0	1.398,00	bandplaat		
3000 x 1500 x 1,00	DC01	36,0	1.398,00	bandplaat		
2000 x 1000 x 1,25	DC01	20,0	1.398,00	bandplaat		
2500 x 1250 x 1,25	DC01	31,3	1.393,00	bandplaat		
3000 x 1500 x 1,25	DC01	45,0	1.393,00	bandplaat		
2000 x 1000 x 1,50	DC01	24,0	1.388,00	bandplaat		
2500 x 1250 x 1,50	DC01	37,5	1.383,00	bandplaat		
3000 x 1500 x 1,50	DC01	54,0	1.383,00	bandplaat		
2000 x 1000 x 2,00	DC01	32,0	1.388,00	bandplaat		
2500 x 1250 x 2,00	DC01	50,0	1.383,00	bandplaat		
3000 x 1500 x 2,00	DC01	72,0	1.383,00	bandplaat		
2000 x 1000 x 2,50	DC01	40,0	1.388,00	bandplaat		
2500 x 1250 x 2,50	DC01	62,5	1.388,00	bandplaat		
3000 x 1500 x 2,50	DC01	90,0	1.383,00	bandplaat		
2000 x 1000 x 2,99	DC01	48,0	1.388,00	bandplaat		
2500 x 1250 x 2,99	DC01	75,0	1.383,00	bandplaat		
3000 x 1500 x 2,99	DC01	108,0	1.383,00	bandplaat		

Verzinkte platen

toleranties volgens EN10143
certificaat volgens EN10204-2.2

afmeting	kwaliteit	kg/stuk	brutoprijs per 1.000 kg	uitvoering	
2000 x 1000 x 0,50	DX51D+Z275 MA-E	8,0	op aanvraag	bandplaat	EN10142:2000 sendzimir
2000 x 1000 x 0,75	DX51D+Z275 MA-E	12,0	1.500,00	bandplaat	EN10142:2000 sendzimir
2500 x 1250 x 0,75	DX51D+Z275 MA-E	18,8	1.490,00	bandplaat	EN10142:2000 sendzimir
3000 x 1500 x 0,75	DX51D+Z275 MA-E	27,0	1.490,00	bandplaat	EN10142:2000 sendzimir
2000 x 1000 x 1,00	DX51D+Z275 MA-E	16,0	1.467,00	bandplaat	EN10142:2000 sendzimir
2500 x 1250 x 1,00	DX51D+Z275 MA-E	25,0	1.462,00	bandplaat	EN10142:2000 sendzimir
3000 x 1500 x 1,00	DX51D+Z275 MA-E	36,0	1.462,00	bandplaat	EN10142:2000 sendzimir
2000 x 1000 x 1,25	DX51D+Z275 MA-E	20,0	1.460,00	bandplaat	EN10142:2000 sendzimir
2500 x 1250 x 1,25	DX51D+Z275 MA-E	31,3	op aanvraag	bandplaat	EN10142:2000 sendzimir
3000 x 1500 x 1,25	DX51D+Z275 MA-E	45,0	1.454,00	bandplaat	EN10142:2000 sendzimir
2000 x 1000 x 1,50	DX51D+Z275 MA-E	24,0	1.450,00	bandplaat	EN10142:2000 sendzimir
2500 x 1250 x 1,50	DX51D+Z275 MA-E	37,5	1.446,00	bandplaat	EN10142:2000 sendzimir
3000 x 1500 x 1,50	DX51D+Z275 MA-E	54,0	1.446,00	bandplaat	EN10142:2000 sendzimir
2000 x 1000 x 2,00	DX51D+Z275 MA-E	32,0	1.425,00	bandplaat	EN10142:2000 sendzimir
2500 x 1250 x 2,00	DX51D+Z275 MA-E	50,0	1.419,00	bandplaat	EN10142:2000 sendzimir
3000 x 1500 x 2,00	DX51D+Z275 MA-E	72,0	1.419,00	bandplaat	EN10142:2000 sendzimir
2000 x 1000 x 2,50	DX51D+Z275 MA-E	40,0	op aanvraag	bandplaat	EN10142:2000 sendzimir
2500 x 1250 x 2,50	DX51D+Z275 MA-E	62,5	op aanvraag	bandplaat	EN10142:2000 sendzimir
3000 x 1500 x 2,50	DX51D+Z275 MA-E	90,0	1.419,00	bandplaat	EN10142:2000 sendzimir
2000 x 1000 x 2,99	DX51D+Z275 MA-E	48,0	1.415,00	bandplaat	EN10142:2000 sendzimir
2500 x 1250 x 2,99	DX51D+Z275 MA-E	75,0	1.410,00	bandplaat	EN10142:2000 sendzimir
3000 x 1500 x 2,99	DX51D+Z275 MA-E	108,0	1.409,00	bandplaat	EN10142:2000 sendzimir
2000 x 1000 x 4,00	DX51D+Z275 MA-E	64,0	1.406,00	bandplaat	EN10142:2000 sendzimir
2500 x 1250 x 4,00	DX51D+Z275 MA-E	100,0	1.406,00	bandplaat	EN10142:2000 sendzimir
3000 x 1500 x 4,00	DX51D+Z275 MA-E	144,0	1.406,00	bandplaat	EN10142:2000 sendzimir
2000 x 1000 x 0,80	DC01+ZE 25/25	12,8	1.561,00	bandplaat	EN10151:2009 elektrolytisch
2500 x 1250 x 0,80	DC01+ZE 25/25	20,0	1.555,00	bandplaat	EN10151:2009 elektrolytisch
3000 x 1500 x 0,80	DC01+ZE 25/25	28,8	op aanvraag	bandplaat	EN10151:2009 elektrolytisch
2000 x 1000 x 1,00	DC01+ZE 25/25	16,0	1.501,00	bandplaat	EN10151:2009 elektrolytisch
2500 x 1250 x 1,00	DC01+ZE 25/25	25,0	1.495,00	bandplaat	EN10151:2009 elektrolytisch
3000 x 1500 x 1,00	DC01+ZE 25/25	36,0	1.494,00	bandplaat	EN10151:2009 elektrolytisch
2000 x 1000 x 1,25	DC01+ZE 25/25	20,0	1.488,00	bandplaat	EN10151:2009 elektrolytisch
2500 x 1250 x 1,25	DC01+ZE 25/25	31,3	1.478,00	bandplaat	EN10151:2009 elektrolytisch
3000 x 1500 x 1,25	DC01+ZE 25/25	45,0	1.484,00	bandplaat	EN10151:2009 elektrolytisch
2000 x 1000 x 1,50	DC01+ZE 25/25	24,0	1.472,00	bandplaat	EN10151:2009 elektrolytisch
2500 x 1250 x 1,50	DC01+ZE 25/25	37,5	1.463,00	bandplaat	EN10151:2009 elektrolytisch
3000 x 1500 x 1,50	DC01+ZE 25/25	54,0	1.470,00	bandplaat	EN10151:2009 elektrolytisch
2000 x 1000 x 2,00	DC01+ZE 25/25	32,0	1.458,00	bandplaat	EN10151:2009 elektrolytisch
2500 x 1250 x 2,00	DC01+ZE 25/25	50,0	1.449,00	bandplaat	EN10151:2009 elektrolytisch
3000 x 1500 x 2,00	DC01+ZE 25/25	72,0	1.458,00	bandplaat	EN10151:2009 elektrolytisch
2000 x 1000 x 2,50	DC01+ZE 25/25	72,0	op aanvraag	bandplaat	EN10151:2009 elektrolytisch
2500 x 1250 x 2,50	DC01+ZE 25/25	40,0	op aanvraag	bandplaat	EN10151:2009 elektrolytisch
3000 x 1500 x 2,50	DC01+ZE 25/25	62,5	op aanvraag	bandplaat	EN10151:2009 elektrolytisch
2000 x 1000 x 2,99	DC01+ZE 25/25	48,0	1.460,00	bandplaat	EN10151:2009 elektrolytisch
2500 x 1250 x 2,99	DC01+ZE 25/25	75,0	1.450,00	bandplaat	EN10151:2009 elektrolytisch
3000 x 1500 x 2,99	DC01+ZE 25/25	108,0	1.460,00	bandplaat	EN10151:2009 elektrolytisch

Buisprofielen

kwaliteit volgens EN 10219-1:2006
toleranties volgens EN10219-2:2006
certificaat volgens EN10204-2.2/3.1

profiel	kwaliteit	kg/m ¹	brutoprijs per m ¹	lengte	zaagkosten per zaagsnede	stralen SA 2½	stralen SA 2½ + menie
15 x 15 x 2,0	S235JRH	0,8	3,07	6 m ⁺		n.v.t.	n.v.t.
20 x 20 x 2,0	S235JRH	1,1	4,10	6 m ⁺		n.v.t.	n.v.t.
25 x 25 x 2,0	S235JRH	1,4	5,02	6 m ⁺		n.v.t.	n.v.t.
25 x 25 x 3,0	S235JRH	1,9	6,81	6 m ⁺		n.v.t.	n.v.t.
30 x 30 x 2,0	S235JRH	1,7	5,86	6 m ⁺		n.v.t.	n.v.t.
30 x 30 x 3,0	S235JRH	2,4	7,86	6 m ⁺		n.v.t.	n.v.t.
30 x 30 x 4,0	S235JRH	3,0	10,61	6 m ⁺		n.v.t.	n.v.t.
35 x 35 x 2,0	S235JRH	2,1	6,96	6 m ⁺		n.v.t.	n.v.t.
35 x 35 x 3,0	S235JRH	2,9	9,50	6 m ⁺		n.v.t.	n.v.t.
40 x 40 x 2,0	S235JRH	2,3	7,60	6 m ⁺		n.v.t.	n.v.t.
40 x 40 x 3,0	S235JRH	3,3	10,31	6-12 m ⁺		n.v.t.	n.v.t.
40 x 40 x 3,0	S275J0H	3,3	10,68	6-12 m ⁺		n.v.t.	n.v.t.
40 x 40 x 4,0	S235JRH	4,2	13,20	6 m ⁺		156,00	187,00
40 x 40 x 5,0	S275J0H	5,3	17,96	6-12 m ⁺		116,00	140,00
45 x 45 x 2,0	S235JRH	2,7	9,20	6 m ⁺		286,00	344,00
45 x 45 x 3,0	S235JRH	3,8	12,81	6 m ⁺		192,00	230,00
50 x 50 x 2,0	S235JRH	2,9	9,82	6 m ⁺		294,00	354,00
50 x 50 x 3,0	S235JRH	4,3	13,38	6-10-12 m ⁺		200,00	240,00
50 x 50 x 3,0	S275J0H	4,3	13,86	6-12 m ⁺		200,00	240,00
50 x 50 x 4,0	S235JRH	5,5	17,36	6-12 m ⁺		153,00	184,00
50 x 50 x 4,0	S275J0H	5,5	17,98	6-12 m ⁺		153,00	184,00
50 x 50 x 5,0	S235JRH	6,6	21,69	6-12 m ⁺		125,00	150,00
60 x 60 x 2,0	S235JRH	3,6	12,09	6 m ⁺		293,00	351,00
60 x 60 x 3,0	S235JRH	5,2	16,33	6-10-12 m ⁺		198,00	238,00
60 x 60 x 3,0	S275J0H	5,2	16,91	6-10-12 m ⁺		198,00	238,00
60 x 60 x 4,0	S235JRH	6,7	21,22	6-10-12 m ⁺		151,00	181,00
60 x 60 x 4,0	S275J0H	6,7	21,98	6-12 m ⁺		151,00	181,00
60 x 60 x 5,0	S235JRH	8,1	26,78	6-12 m ⁺		123,00	147,00
60 x 60 x 5,0	S275J0H	8,1	27,66	6-12 m ⁺		123,00	147,00
60 x 60 x 6,0	S235JRH	9,5	32,95	6-12 m ⁺		104,00	125,00
60 x 60 x 6,0	S355J2H	9,5	37,44	6-12 m ⁺		104,00	125,00
70 x 70 x 3,0	S235JRH	6,1	20,22	6-10-12 m ⁺		197,00	236,00
70 x 70 x 3,0	S275J0H	6,1	20,98	6-10-12 m ⁺		197,00	236,00
70 x 70 x 4,0	S235JRH	8,0	26,41	6-10-12 m ⁺		150,00	180,00
70 x 70 x 4,0	S275J0H	8,0	27,41	6-10-12 m ⁺		150,00	180,00
70 x 70 x 5,0	S235JRH	9,7	33,05	6-12 m ⁺		121,00	146,00
70 x 70 x 5,0	S275J0H	9,7	34,22	6-12 m ⁺		121,00	146,00
70 x 70 x 6,0	S355J2H	11,3	48,14	6-12 m ⁺		103,00	124,00
80 x 80 x 3,0	S235JRH	7,1	22,27	6-10-12 m ⁺		196,00	235,00
80 x 80 x 3,0	S275J0H	7,1	23,10	6-10-12 m ⁺		196,00	235,00
80 x 80 x 4,0	S235JRH	9,2	29,30	6-10-12 m ⁺		149,00	179,00
80 x 80 x 4,0	S275J0H	9,2	30,39	6-10-12 m ⁺		149,00	179,00
80 x 80 x 5,0	S235JRH	11,3	35,47	6-10-12 m ⁺		120,00	144,00
80 x 80 x 5,0	S275J0H	11,3	36,17	6-10-12 m ⁺		120,00	144,00
80 x 80 x 6,0	S235JRH	13,2	42,75	6-12 m ⁺		102,00	122,00
80 x 80 x 6,0	S355J2H	13,2	49,29	6-12 m ⁺		102,00	122,00
80 x 80 x 8,0	S355J2H	17,0	63,15	6-12 m ⁺	22,49	78,00	94,00
90 x 90 x 3,0	S235JRH	8,0	26,06	6-12 m ⁺		195,00	235,00

Buisprofielen

kwaliteit volgens EN 10219-1:2006
toleranties volgens EN10219-2:2006
certificaat volgens EN10204-2.2/3.1

profiel	kwaliteit	kg/m ¹	brutoprijs per m ¹	lengte	zaagkosten per zaagsnede	stralen SA 2½	stralen SA 2½ + menie
90 x 90 x 3,0	S275J0H	8,0	26,99	6-10-12 m ⁺		195,00	235,00
90 x 90 x 4,0	S235JRH	10,5	33,94	6-12 m ⁺		148,00	177,00
90 x 90 x 4,0	S275J0H	10,5	35,24	6-12 m ⁺		148,00	177,00
90 x 90 x 5,0	S235JRH	12,8	42,36	6-12 m ⁺		120,00	144,00
90 x 90 x 5,0	S275J0H	12,8	43,89	6-12 m ⁺		120,00	144,00
90 x 90 x 6,0	S355J2H	15,1	58,58	6-12 m ⁺		101,00	121,00
90 x 90 x 8,0	S355J2H	18,9	73,50	6-12 m ⁺		77,00	93,00
100 x 100 x 3,0	S235JRH	9,0	28,18	6-10-12 m ⁺		194,00	234,00
100 x 100 x 3,0	S275J0H	9,0	29,22	6-10-12 m ⁺		194,00	234,00
100 x 100 x 4,0	S235JRH	11,7	37,12	6-10-12 m ⁺		148,00	177,00
100 x 100 x 4,0	S275J0H	11,7	38,42	6-10-12 m ⁺		148,00	177,00
100 x 100 x 5,0	S235JRH	14,4	46,28	6-10-12 m ⁺		119,00	143,00
100 x 100 x 5,0	S275J0H	14,4	47,90	6-10-12 m ⁺		119,00	143,00
100 x 100 x 6,0	S235JRH	17,0	55,42	6-12 m ⁺		100,00	120,00
100 x 100 x 6,0	S275J0H	17,0	57,43	6-12 m ⁺		100,00	120,00
100 x 100 x 6,0	S355J2H	17,0	62,87	6-12 m ⁺		100,00	120,00
100 x 100 x 8,0	S355J2H	24,4	77,60	6-12 m ⁺	32,28	77,00	92,00
100 x 100 x 10,0	S355J2H	25,6	103,76	6-12 m ⁺	33,87	63,00	75,00
110 x 110 x 4,0	S275J0H	13,1	49,21	6-12 m ⁺	17,33	147,00	176,00
120 x 120 x 3,0	S235JRH	10,8	37,05	6-12 m ⁺		194,00	234,00
120 x 120 x 3,0	S275J0H	10,8	37,31	6-12 m ⁺		194,00	234,00
120 x 120 x 4,0	S235JRH	14,2	47,39	6-12 m ⁺	18,79	147,00	176,00
120 x 120 x 4,0	S275J0H	14,2	47,83	6-12 m ⁺	18,79	147,00	176,00
120 x 120 x 5,0	S235JRH	17,5	59,12	6-12 m ⁺	23,15	118,00	142,00
120 x 120 x 5,0	S275J0H	17,5	59,78	6-12 m ⁺	23,15	118,00	142,00
120 x 120 x 6,0	S235JRH	20,7	72,10	6-12 m ⁺	27,39	99,00	119,00
120 x 120 x 6,0	S355J2H	20,7	79,44	6-12 m ⁺	27,39	99,00	119,00
120 x 120 x 8,0	S355J2H	26,4	99,04	6-12 m ⁺	34,93	76,00	91,00
120 x 120 x 10,0	S355J2H	31,8	125,76	6-12 m ⁺	42,07	62,00	74,00
140 x 140 x 4,0	S275J0H	16,8	60,10	6-12 m ⁺	22,23	145,00	175,00
140 x 140 x 5,0	S275J0H	20,7	73,73	6-12 m ⁺	27,39	117,00	141,00
140 x 140 x 6,0	S355J2H	24,5	96,67	6-12 m ⁺	32,41	99,00	119,00
140 x 140 x 8,0	S355J2H	31,4	117,62	6-12 m ⁺	41,54	75,00	90,00
140 x 140 x 10,0	S355J2H	38,1	155,02	6-12 m ⁺	50,41	61,00	73,00
150 x 150 x 4,0	S275J0H	18,0	65,17	6-12 m ⁺	23,81	146,00	175,00
150 x 150 x 5,0	S275J0H	22,3	79,91	6-12 m ⁺	29,50	117,00	141,00
150 x 150 x 6,0	S355J2H	26,4	104,07	6-12 m ⁺	34,93	98,00	118,00
150 x 150 x 8,0	S355J2H	33,9	125,14	6-12 m ⁺	44,85	75,00	90,00
150 x 150 x 10,0	S355J2H	41,3	166,78	6-12 m ⁺	54,64	61,00	73,00
160 x 160 x 5,0	S275J0H	23,8	87,30	6-12 m ⁺	31,49	117,00	141,00
160 x 160 x 6,0	S355J2H	28,3	113,04	6-12 m ⁺	37,44	98,00	118,00
160 x 160 x 8,0	S355J2H	36,5	136,03	6-12 m ⁺	48,29	74,00	89,00
160 x 160 x 10,0	S355J2H	44,4	179,51	6-12 m ⁺	58,74	60,00	73,00
180 x 180 x 6,0	S355J2H	32,1	124,72	6-12 m ⁺	42,47	98,00	117,00
180 x 180 x 10,0	S355J2H	50,7	205,35	6-12 m ⁺	67,08	60,00	72,00
200 x 200 x 5,0	S275J0H	30,1	109,36	6-12 m ⁺	39,82	117,00	140,00
200 x 200 x 6,0	S355J2H	35,8	139,49	6-12 m ⁺	47,36	98,00	117,00
200 x 200 x 8,0	S355J2H	46,5	171,30	6-12 m ⁺	61,52	74,00	89,00

Buisprofielen

kwaliteit volgens EN 10219-1:2006
toleranties volgens EN10219-2:2006
certificaat volgens EN10204-2.2/3.1

profiel	kwaliteit	kg/m ¹	brutoprijs per m ¹	lengte	zaagkosten per zaagsnede	stralen SA 2½	stralen SA 2½ + menie
200 x 200 x 10,0	S355J2H	57,0	231,07	6-12 m ⁺	75,41	60,00	72,00
220 x 220 x 8,0	S355J2H	51,5	190,21	6-12 m ⁺	68,13	77,00	92,00
250 x 250 x 6,0	S355J2H	45,2	180,60	6-12 m ⁺	59,80	97,00	117,00
250 x 250 x 8,0	S355J2H	59,1	227,93	6-12 m ⁺	78,19	73,00	88,00
250 x 250 x 10,0	S355J2H	72,7	299,17	6-12 m ⁺	96,18	59,00	71,00
300 x 300 x 8,0	S355J2H	71,6	330,07	6-12 m ⁺	94,73	73,00	88,00
300 x 300 x 10,0	S355J2H	88,4	426,18	6-12 m ⁺	116,95	59,00	71,00
30 x 20 x 2,0	S235JRH	1,4	5,02	6 m ⁺		n.v.t.	n.v.t.
40 x 20 x 2,0	S235JRH	1,7	5,91	6 m ⁺		n.v.t.	n.v.t.
40 x 20 x 3,0	S235JRH	2,4	8,30	6 m ⁺		n.v.t.	n.v.t.
40 x 25 x 2,0	S235JRH	1,9	6,88	6 m ⁺		n.v.t.	n.v.t.
40 x 30 x 2,0	S235JRH	2,1	6,96	6 m ⁺		n.v.t.	n.v.t.
40 x 30 x 3,0	S235JRH	2,9	9,76	6 m ⁺		n.v.t.	n.v.t.
50 x 10 x 1,5	S235JRH	1,5	6,39	6 m ⁺		n.v.t.	n.v.t.
50 x 20 x 2,0	S235JRH	2,1	7,04	6 m ⁺		n.v.t.	n.v.t.
50 x 25 x 2,0	S235JRH	2,2	7,58	6 m ⁺		n.v.t.	n.v.t.
50 x 25 x 3,0	S235JRH	3,1	10,51	6 m ⁺		n.v.t.	n.v.t.
50 x 30 x 2,0	S235JRH	2,3	7,77	6 m ⁺		n.v.t.	n.v.t.
50 x 30 x 3,0	S235JRH	3,3	10,60	6 m ⁺		n.v.t.	n.v.t.
50 x 30 x 4,0	S235JRH	4,2	13,70	6 m ⁺		156,00	187,00
50 x 40 x 2,0	S235JRH	2,7	9,06	6 m ⁺		n.v.t.	n.v.t.
50 x 40 x 3,0	S235JRH	3,8	12,46	6 m ⁺		n.v.t.	n.v.t.
60 x 20 x 2,0	S235JRH	2,4	8,42	6 m ⁺		n.v.t.	n.v.t.
60 x 30 x 2,0	S235JRH	2,7	8,88	6 m ⁺		n.v.t.	n.v.t.
60 x 30 x 3,0	S235JRH	3,8	12,31	6 m ⁺		201,00	242,00
60 x 30 x 4,0	S235JRH	4,9	16,03	6 m ⁺		154,00	185,00
60 x 40 x 2,0	S235JRH	2,9	9,93	6 m ⁺		n.v.t.	n.v.t.
60 x 40 x 3,0	S235JRH	4,3	13,62	6 m ⁺		200,00	240,00
60 x 40 x 3,0	S275J0H	4,3	14,13	6-12 m ⁺		200,00	240,00
60 x 40 x 4,0	S235JRH	5,5	17,67	6 m ⁺		153,00	184,00
60 x 40 x 5,0	S275J0H	6,6	22,80	6-12 m ⁺		125,00	150,00
70 x 40 x 3,0	S235JRH	4,8	15,87	6 m ⁺		199,00	239,00
70 x 40 x 4,0	S235JRH	6,1	20,83	6 m ⁺		152,00	182,00
70 x 50 x 4,0	S275J0H	6,7	23,54	6-12 m ⁺		151,00	181,00
80 x 20 x 2,0	S235JRH	3,0	10,44	6 m ⁺		n.v.t.	n.v.t.
80 x 40 x 2,0	S235JRH	3,6	12,20	6 m ⁺		n.v.t.	n.v.t.
80 x 40 x 3,0	S235JRH	5,2	16,53	6 m ⁺		198,00	238,00
80 x 40 x 3,0	S275J0H	5,2	17,11	6-12 m ⁺		198,00	238,00
80 x 40 x 4,0	S235JRH	6,7	21,55	6 m ⁺		151,00	181,00
80 x 40 x 4,0	S275J0H	6,7	22,31	6-12 m ⁺		151,00	181,00
80 x 40 x 5,0	S235JRH	8,1	27,71	6 m ⁺		123,00	147,00
80 x 40 x 5,0	S275J0H	8,1	28,70	6-12 m ⁺		123,00	147,00
80 x 50 x 3,0	S235JRH	5,7	18,67	6 m ⁺		197,00	237,00
80 x 50 x 3,0	S275J0H	5,7	19,32	6-12 m ⁺		196,00	236,00
80 x 50 x 4,0	S235JRH	7,4	24,68	6 m ⁺		150,00	180,00
80 x 50 x 5,0	S235JRH	8,9	31,36	6 m ⁺		122,00	147,00
80 x 50 x 5,0	S275J0H	8,9	32,37	6-12 m ⁺		122,00	147,00
80 x 60 x 3,0	S235JRH	6,1	20,45	6 m ⁺		197,00	236,00

Buisprofielen

kwaliteit volgens EN 10219-1:2006
toleranties volgens EN10219-2:2006
certificaat volgens EN10204-2.2/3.1

profiel	kwaliteit	kg/m ¹	brutoprijs per m ¹	lengte	zaagkosten per zaagsnede	stralen SA 2½	stralen SA 2½ + menie
80 x 60 x 4,0	S235JRH	8,0	26,26	6 m ⁺		150,00	180,00
80 x 60 x 5,0	S235JRH	9,7	32,56	6 m ⁺		121,00	146,00
90 x 50 x 4,0	S275J0H	8,0	28,56	6-12 m ⁺		150,00	180,00
100 x 50 x 3,0	S235JRH	6,6	21,16	6-12 m ⁺		196,00	236,00
100 x 50 x 3,0	S275J0H	6,6	21,97	6-12 m ⁺		196,00	236,00
100 x 50 x 4,0	S235JRH	8,6	27,34	6 m ⁺		149,00	179,00
100 x 50 x 4,0	S275J0H	8,6	28,31	6-12 m ⁺		149,00	179,00
100 x 50 x 5,0	S235JRH	10,5	34,01	6 m ⁺		121,00	145,00
100 x 50 x 5,0	S275J0H	10,5	35,20	6-12 m ⁺		121,00	145,00
100 x 60 x 3,0	S275J0H	7,1	23,58	6-12 m ⁺		196,00	235,00
100 x 60 x 4,0	S235JRH	9,2	29,30	6 m ⁺		149,00	179,00
100 x 60 x 4,0	S275J0H	9,2	30,39	6-12 m ⁺		149,00	179,00
100 x 60 x 5,0	S235JRH	11,3	36,53	6-12 m ⁺		120,00	144,00
100 x 60 x 5,0	S275J0H	11,3	37,80	6-12 m ⁺		120,00	144,00
100 x 60 x 6,0	S275J0H	13,2	46,19	6-12 m ⁺		102,00	122,00
100 x 60 x 6,0	S355J2H	13,2	50,54	6-12 m ⁺		102,00	122,00
100 x 80 x 4,0	S235JRH	10,5	33,62	6-12 m ⁺		148,00	177,00
100 x 80 x 4,0	S275J0H	10,5	34,91	6-12 m ⁺		148,00	177,00
100 x 80 x 5,0	S275J0H	12,8	43,16	6-12 m ⁺		120,00	144,00
120 x 40 x 3,0	S235JRH	7,1	23,27	6 m ⁺		196,00	235,00
120 x 60 x 3,0	S235JRH	8,0	25,96	6 m ⁺		195,00	235,00
120 x 60 x 3,0	S275J0H	8,0	26,89	6-12 m ⁺		195,00	235,00
120 x 60 x 4,0	S235JRH	10,5	34,27	6-12 m ⁺		148,00	177,00
120 x 60 x 4,0	S275J0H	10,5	35,56	6-12 m ⁺		148,00	177,00
120 x 60 x 5,0	S235JRH	12,8	41,64	6-12 m ⁺		120,00	144,00
120 x 60 x 5,0	S275J0H	12,8	43,16	6-12 m ⁺		120,00	144,00
120 x 60 x 6,0	S355J2H	15,1	58,10	6-12 m ⁺		101,00	121,00
120 x 80 x 4,0	S235JRH	11,7	37,70	6-12 m ⁺	15,48	148,00	177,00
120 x 80 x 4,0	S275J0H	11,7	39,07	6-12 m ⁺	15,48	148,00	177,00
120 x 80 x 5,0	S235JRH	14,4	47,09	6-12 m ⁺	19,05	119,00	143,00
120 x 80 x 5,0	S275J0H	14,4	48,88	6-12 m ⁺	19,05	119,00	143,00
120 x 80 x 6,0	S235JRH	17,0	57,86	6-12 m ⁺	22,49	100,00	120,00
120 x 80 x 6,0	S355J2H	17,0	65,42	6-12 m ⁺	22,49	100,00	120,00
120 x 80 x 8,0	S355J2H	21,4	83,92	6-12 m ⁺	28,31	77,00	92,00
140 x 80 x 4,0	S275J0H	13,0	44,98	6-12 m ⁺	17,20	147,00	176,00
140 x 80 x 5,0	S275J0H	16,0	55,48	6-12 m ⁺	21,17	118,00	142,00
140 x 80 x 8,0	S355J2H	23,9	91,85	6-12 m ⁺	31,62	76,00	91,00
150 x 50 x 4,0	S275J0H	11,7	39,72	6-12 m ⁺	15,52	148,00	177,00
150 x 50 x 5,0	S275J0H	14,2	50,60	6-12 m ⁺	18,84	119,00	143,00
150 x 75 x 5,0	S275J0H	16,8	63,05	6-12 m ⁺	22,20	118,00	142,00
150 x 75 x 6,0	S355J2H	19,4	76,27	6-12 m ⁺	25,64	100,00	120,00
150 x 100 x 4,0	S275J0H	14,9	55,17	6-12 m ⁺	19,71	146,00	175,00
150 x 100 x 5,0	S275J0H	18,3	67,91	6-12 m ⁺	24,21	118,00	142,00
150 x 100 x 6,0	S355J2H	21,7	90,16	6-12 m ⁺	28,71	99,00	119,00
150 x 100 x 8,0	S355J2H	27,7	105,35	6-12 m ⁺	36,65	75,00	91,00
150 x 100 x 10,0	S355J2H	33,4	139,50	6-12 m ⁺	44,19	62,00	74,00
160 x 80 x 4,0	S275J0H	14,2	53,18	6-12 m ⁺	18,79	147,00	176,00
160 x 80 x 5,0	S275J0H	17,5	65,09	6-12 m ⁺	23,15	118,00	142,00

Buisprofielen

kwaliteit volgens EN 10219-1:2006
toleranties volgens EN10219-2:2006
certificaat volgens EN10204-2.2/3.1

profiel	kwaliteit	kg/m ¹	brutoprijs per m ¹	lengte	zaagkosten per zaagsnede	stralen SA 2½	stralen SA 2½ + menie
160 x 80 x 6,0	S355J2H	20,8	84,61	6-12 m ⁺	27,45	99,00	119,00
160 x 80 x 8,0	S355J2H	26,4	100,56	6-12 m ⁺	34,93	76,00	91,00
180 x 80 x 5,0	S275J0H	19,1	69,76	6-12 m ⁺	25,30	118,00	142,00
200 x 100 x 4,0	S235JRH	18,1	66,28	6-12 m ⁺	23,97	146,00	175,00
200 x 100 x 4,0	S275J0H	18,1	66,83	6-12 m ⁺	23,97	146,00	175,00
200 x 100 x 5,0	S235JRH	22,3	82,00	6-12 m ⁺	29,45	117,00	141,00
200 x 100 x 5,0	S275J0H	22,3	82,55	6-12 m ⁺	29,45	117,00	141,00
200 x 100 x 6,0	S235JRH	26,4	97,07	6-12 m ⁺	34,93	98,00	118,00
200 x 100 x 6,0	S355J2H	26,4	106,69	6-12 m ⁺	34,93	98,00	118,00
200 x 100 x 8,0	S355J2H	33,9	127,71	6-12 m ⁺	44,85	75,00	90,00
200 x 100 x 10,0	S355J2H	41,3	172,91	6-12 m ⁺	54,64	61,00	73,00
250 x 100 x 8,0	S355J2H	40,4	157,82	6-12 m ⁺	53,45	74,00	89,00
250 x 150 x 6,0	S355J2H	35,8	142,81	6-12 m ⁺	47,36	98,00	117,00
250 x 150 x 8,0	S355J2H	46,5	176,81	6-12 m ⁺	61,52	74,00	89,00
250 x 150 x 10,0	S355J2H	57,0	233,99	6-12 m ⁺	75,41	60,00	72,00
300 x 100 x 6,0	S355J2H	35,8	142,81	6-12 m ⁺	47,36	98,00	117,00
300 x 100 x 10,0	S355J2H	57,0	233,99	6-12 m ⁺	75,41	60,00	72,00
300 x 200 x 8,0	S355J2H	59,1	230,85	6-12 m ⁺	78,19	74,00	88,00
300 x 200 x 10,0	S355J2H	72,7	301,43	6-12 m ⁺	96,18	59,00	71,00
400 x 200 x 8,0	S355J2H	72,8	332,79	6-12 m ⁺	96,31	73,00	88,00

Gelaste buizen

kwaliteit volgens EN 10219-1:2006
 toleranties volgens EN10219-2:2006
 certificaat volgens EN10204-2.2

profiel	kwaliteit	kg/m ¹	brutoprijs per m ¹	lengte	zaagkosten per zaagsnede	stralen SA 2½	stralen SA 2½ + menie
17,2 x 2,00	S235JRH	0,8	2,31	6 m ⁺		322,00	387,00
21,3 x 2,00	S235JRH	1,0	2,92	6 m ⁺		314,00	377,00
21,3 x 2,60	S235JRH	1,2	3,94	6 m ⁺		249,00	300,00
26,9 x 2,30	S235JRH	1,4	4,28	6 m ⁺		271,00	325,00
26,9 x 2,60	S235JRH	1,6	4,83	6 m ⁺		242,00	291,00
33,7 x 2,60	S235JRH	2,0	6,13	6 m ⁺		237,00	285,00
33,7 x 3,20	S235JRH	2,4	7,36	6 m ⁺		197,00	236,00
42,4 x 2,60	S235JRH	2,6	7,82	6 m ⁺		233,00	280,00
42,4 x 3,20	S235JRH	3,1	9,50	6 m ⁺		193,00	231,00
48,3 x 2,90	S235JRH	3,3	9,95	6 m ⁺		209,00	251,00
48,3 x 3,20	S235JRH	3,6	10,90	6 m ⁺		191,00	229,00
48,3 x 4,00	S235JRH	4,4	13,44	6-12 m ⁺		155,00	187,00
60,3 x 2,90	S235JRH	4,1	12,60	6 m ⁺		206,00	248,00
60,3 x 3,60	S235JRH	5,1	15,62	6 m ⁺		168,00	202,00
60,3 x 4,00	S235JRH	5,6	17,04	6 m ⁺		153,00	183,00
60,3 x 5,00	S235JRH	6,8	20,90	6-12 m ⁺		124,00	149,00
70,0 x 4,00	S235JRH	6,5	19,84	6-12 m ⁺		151,00	182,00
76,1 x 2,90	S235JRH	5,2	16,07	6-12 m ⁺		204,00	245,00
76,1 x 3,60	S235JRH	6,5	19,72	6 m ⁺		166,00	200,00
76,1 x 4,00	S235JRH	7,1	21,83	6-12 m ⁺		150,00	181,00
76,1 x 5,00	S235JRH	8,8	26,95	6-12 m ⁺		122,00	147,00
88,9 x 3,20	S235JRH	6,3	20,75	6-12 m ⁺		185,00	222,00
88,9 x 4,00	S235JRH	8,5	25,75	6-12 m ⁺		149,00	179,00
88,9 x 5,00	S235JRH	10,3	31,57	6-12 m ⁺		121,00	145,00
101,6 x 3,60	S235JRH	8,7	26,71	6-12 m ⁺		164,00	197,00
101,6 x 5,00	S235JRH	11,9	36,54	6-12 m ⁺		120,00	144,00
114,3 x 3,60	S235JRH	9,8	30,18	6-12 m ⁺		163,00	196,00
114,3 x 5,00	S235JRH	13,4	41,29	6-12 m ⁺		119,00	143,00
114,3 x 6,30	S235JRH	16,8	58,52	6-12 m ⁺		96,00	115,00
127,0 x 4,00	S235JRH	12,1	37,18	6-12 m ⁺		147,00	177,00
133,0 x 4,00	S235JRH	12,7	39,05	6-12 m ⁺		147,00	177,00
139,7 x 4,00	S235JRH	13,4	39,02	6-12 m ⁺		147,00	177,00

Verzinkte buizen

kwaliteit volgens EN 10255
verzinkt volgens EN10240:1998
certificaat volgens EN10204-2.2

profiel	kwaliteit	kg/m ¹	brutoprijs per m ¹	lengte		
21,3 x 2,60	EN10255 M kgv	1,27	4,21	6 m ⁺		
26,9 x 2,30	EN10255 L2 kgv	1,47	4,87	6 m ⁺		
26,9 x 2,60	EN10255 M kgv	1,65	5,48	6 m ⁺		
33,7 x 2,60	EN10255 L2 kgv	2,10	6,95	6 m ⁺		
33,7 x 3,20	EN10255 M kgv	2,55	8,47	6 m ⁺		
42,4 x 2,60	EN10255 L2 kgv	2,69	8,90	6 m ⁺		
42,4 x 3,20	EN10255 M kgv	3,25	10,87	6 m ⁺		
48,3 x 2,90	EN10255 L2 kgv	3,40	11,26	6 m ⁺		
48,3 x 3,20	EN10255 M kgv	3,77	12,49	6 m ⁺		
60,3 x 2,90	EN10255 L2 kgv	4,31	14,29	6 m ⁺		
60,3 x 3,60	EN10255 M kgv	5,33	17,65	6 m ⁺		
76,1 x 3,20	EN10255 L2 kgv	5,90	19,54	6 m ⁺		
76,1 x 3,60	EN10255 M kgv	6,44	21,34	6 m ⁺		

Wapeningsnetten

kwaliteit volgens NEN6008:2008
toleranties volgens EN10028:2005
KOMO gecertificeerd

type	maas	Ø	afmeting	kg/st	pak	brutoprijs 1.000 kg	werkend oppervlak
PS 196 A	100 x 100	5	3000 x 2000	18,48	50	1380,00	6,00 m ²
PS 283 A	100 x 100	6	3000 x 2000	26,36	50	1310,00	6,00 m ²
PS 503 A	100 x 100	8	3000 x 2000	47,40	30	1295,00	6,00 m ²
PS 84 A	150 x 150	4	3000 x 2000	8,12	50	1400,00	6,00 m ²
PS 130 A	150 x 150	5	3000 x 2000	12,63	50	1370,00	6,00 m ²
PS 188 A	150 x 150	6	3000 x 2000	18,20	50	1300,00	6,00 m ²
PS 335 A	150 x 150	8	3000 x 2000	32,39	40	1285,00	6,00 m ²
PS 524 A	150 x 150	10	3000 x 2000	48,74	30	1285,00	6,00 m ²
type	maas	Ø	afmeting	kg/st	pak	brutoprijs 1.000 kg	werkend oppervlak
PS 196 A verzinkt	100 x 100	5	3000 x 2000	20,14	50	1830,00	6,00 m ²
PS 283 A verzinkt	100 x 100	6	3000 x 2000	29,04	50	1760,00	6,00 m ²
PS 503 A verzinkt	100 x 100	8	3000 x 2000	51,67	30	1745,00	6,00 m ²
PS 84 A verzinkt	150 x 150	4	3000 x 2000	8,96	50	1850,00	6,00 m ²
PS 130 A verzinkt	150 x 150	5	3000 x 2000	13,77	50	1820,00	6,00 m ²
PS 188 A verzinkt	150 x 150	6	3000 x 2000	19,84	50	1750,00	6,00 m ²
PS 335 A verzinkt	150 x 150	8	3000 x 2000	35,31	40	1735,00	6,00 m ²
type	maas	Ø	afmeting	kg/st	pak	brutoprijs 1.000 kg	werkend oppervlak
P 130 A	150 x 150	5	5000 x 2000	20,17	50	1360,00	10,00 m ²
P 188 A	150 x 150	6	5000 x 2000	29,08	50	1290,00	10,00 m ²
P 335 A	150 x 150	8	5000 x 2000	51,75	30	1275,00	10,00 m ²
P 524 A	150 x 150	10	5000 x 2000	80,83	20	1275,00	10,00 m ²
type	maas	Ø	afmeting	kg/st	pak	brutoprijs 1.000 kg	werkend oppervlak
BEC 188 A	150 x 150	6	5950 x 2350	36,48	40	1290,00	10,82 m ²
BEC 257 A	150 x 150	7	5960 x 2360	49,77	30	1280,00	10,82 m ²
BEC 335 A	150 x 150	8	4450 x 2350	45,23	30	1275,00	7,02 m ²
BEC 503 A	100 x 100	8	3500 x 2200	49,57	30	1285,00	5,10 m ²
BEC 424 A	150 x 150	9	6000 x 2400	79,04	20	1275,00	9,72 m ²
BEC 524 A	150 x 150	10	5900 x 2300	89,71	15	1275,00	8,66 m ²
BEC 785 A	100 x 100	10	6000 x 2400	141,42	10	1285,00	9,01 m ²
type	maas	Ø	afmeting	kg/st	pak	brutoprijs per stuk	werkend oppervlak
EUB 335 A	150 x 150	8	5950 x 2350	64,90	20	1275,00	10,82 m ²
EUB 524 A	150 x 150	10	5950 x 2350	101,37	10	1275,00	10,82 m ²

Wapeningsstaven

kwaliteit volgens NEN6008:2008
toleranties volgens EN10028:2005
KOMO gecertificeerd

Ø	kwaliteit	kg/m ¹	brutoprijs 1.000 kg	lengte	
6	B500A	0,226	1270,00	6 m ⁺	1.000 kg
8	B500A	0,402	1.270,00	6-12 m ⁺	1.000 kg
10	B500A	0,628	1270,00	6 m ⁺	1.000 kg
12	B500A	0,905	1.270,00	6 m ⁺	1.000 kg
Ø	kwaliteit	kg/m ¹	brutoprijs 1.000 kg	lengte	
8	B500B	0,402	1245,00	12-14 m ⁺	2.500 kg
10	B500B	0,628	1.230,00	12-14 m ⁺	2.500 kg
12	B500B	0,905	1225,00	12-14 m ⁺	2.500 kg
14	B500B	1,230	op aanvraag	12-14 m ⁺	2.500 kg
16	B500B	1,610	1215,00	12-14 m ⁺	2.500 kg
20	B500B	2,510	1.215,00	12-14 m ⁺	2.500 kg
25	B500B	3,930	1215,00	12-14 m ⁺	2.500 kg
32	B500B	6,430	op aanvraag	12-14 m ⁺	2.500 kg
40	B500B	10,100	op aanvraag	12-14 m ⁺	2.500 kg

Supportliggers

hoogte	kwaliteit	kg/m ¹	brutoprijs per 100 stuks	lengte	verpakt per
50	B500A	0,428	151,00	2 m	50 stuks
60	B500A	0,435	152,00	2 m	50 stuks
70	B500A	0,443	154,00	2 m	50 stuks
80	B500A	0,452	156,00	2 m	50 stuks
90	B500A	0,461	157,00	2 m	50 stuks
100	B500A	0,471	159,00	2 m	50 stuks
110	B500A	0,482	162,00	2 m	50 stuks
120	B500A	0,492	164,00	2 m	50 stuks
130	B500A	0,503	232,00	2 m	50 stuks
140	B500A	0,514	234,00	2 m	50 stuks
150	B500A	0,526	237,00	2 m	50 stuks
160	B500A	0,537	239,00	2 m	50 stuks
170	B500A	0,549	241,00	2 m	50 stuks
180	B500A	0,561	op aanvraag	2 m	50 stuks
190	B500A	0,573	246,00	2 m	50 stuks
200	B500A	0,585	248,00	2 m	50 stuks