

## Hacierba 1.450.70 BH

### Plateau pour bardage double peau

#### Référence normative :

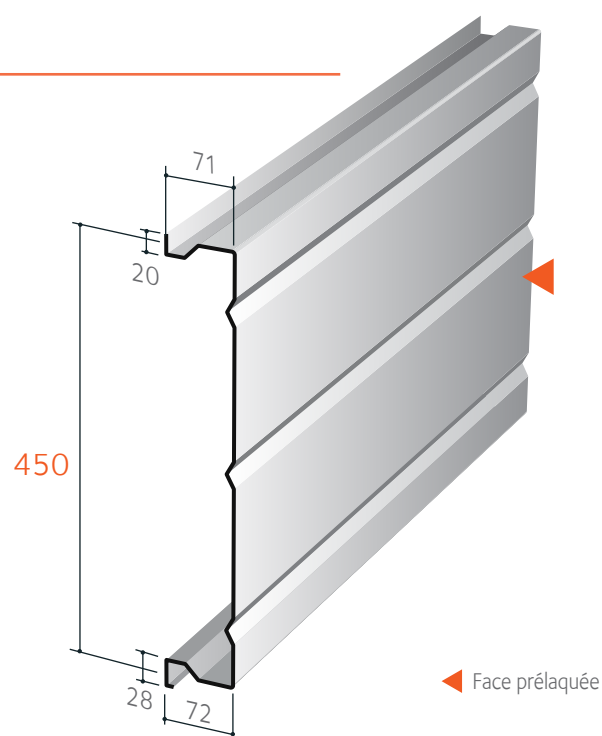
Recommandations professionnelles RAGE de juillet 2014

Caractéristiques du matériau de base		Normes
Nuance d'acier	S 320 GD	NF EN 10346
Type de protection	Acier revêtu	NF EN 10346 NF P 34-310
	Acier revêtu prélaqué	NF EN 10169+A1 NF P 34-301

Validation sismique selon rapport d'étude CSTB N° DCC/CLC-12-229-1 du 25 février 2013 et N° DEIS/FaCeT-16-401 du 5 mai 2017

Epaisseur (mm)	0,75	0,88	1,00	1,25
M (kg/m <sup>2</sup> )	8,20	9,60	10,90	13,70

Longueur minimale : 1 800 mm / maximale : 16 000 mm



#### Tableau d'utilisation

Charges normales admissibles en daN/m<sup>2</sup> en fonction des portées d'utilisation (travées égales) pour des effets de vent calculés conformément aux règles NV65 de 2009

Hacierba 1.450.70 BH PV VERITAS DEM 7 91 521 01	2 APPUIS				Portées (m)	3 APPUIS			
	Epaisseur (mm)					Epaisseur (mm)			
	0,75	0,88	1,00	1,25		0,75	0,88	1,00	1,25
Pression	150				3,00				
Dépression	146								
Pression	119	140			3,25				
Dépression	121	142							
Pression	95	112	127		3,50				
Dépression	102	119	135						
Pression	88	103	117		3,75				
Dépression	84	98	112						
Pression	81	95	108	147	4,00	135			
Dépression	70	82	93	139		120			
Pression	76	89	101	135	4,25	118	139		
Dépression	59	69	79	116		106	125		
Pression	64	75	86	126	4,50	104	122	139	
Dépression	50	59	67	98		95	112	127	
Pression	54	63	72	107	4,75	93	109	124	
Dépression	43	51	58	84		84	98	112	
Pression	45	53	60	90	5,00	83	98	111	139
Dépression	37	44	50	72		74	87	99	123
Pression		45	51	75	5,25	75	88	100	126
Dépression		38	44	62		66	77	87	110
Pression			44	64	5,50	66	77	88	110
Dépression			38	55		59	69	78	98
Pression				54	5,75	57	67	76	95
Dépression				48		53	62	70	88
Pression				47	6,00	50	58	66	83
Dépression				43		47	56	63	79
Pression				40	6,25	44	51	58	73
Dépression				38		43	51	57	72
Pression					6,50		45	51	64
Dépression							46	52	65
Pression					6,75			45	57
Dépression									48
Pression					7,00				50
Dépression									