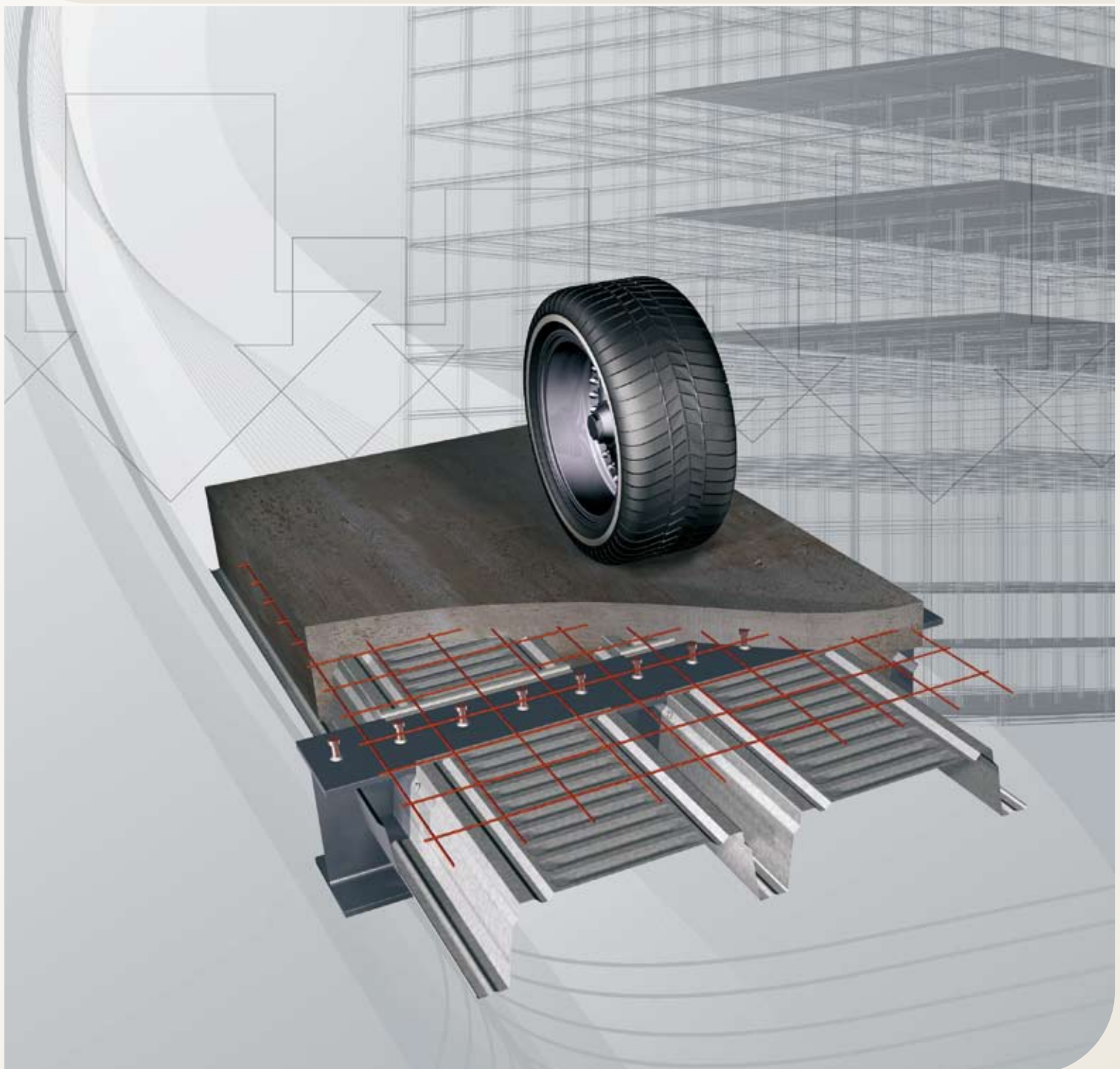




Arval
by ArcelorMittal

COFRAPLUS 220 – for efficient car park design



Exceptional Advances in Car Park Flooring

» As a result of an extensive research and test programme, COFRAPLUS 220, an innovative concept of steel-concrete floor is born. Its multiple benefits give the designer and architect a new scope for imagination and the client guaranteed economy for large working spans.

Des Planchers de Parkings aux Capacités Étonnantes

» Fruit d'un important programme de recherche et d'essais, COFRAPLUS 220, une nouvelle génération innovante de plancher acier-béton a vu le jour. Ses multiples atouts offrent aux concepteurs et architectes de nouvelles possibilités d'expression et procurent aux maîtres d'ouvrages l'assurance de rentabilité pour des planchers franchissant des portées importantes.

Parhausdecken mit einem erstaunlichen Leistungsvermögen

» COFRAPLUS 220, eine neue Generation von innovativen Stahlprofil-Betondecken, ist das Resultat eines umfangreichen Forschungs- und Versuchsprogramms. Seine vielfältigen Vorteile bieten Planern und Architekten neue Ausdrucks- und Konzeptionsmöglichkeiten und gewährleisten dem Investor kostengünstig weitgespannte Decken.



Up-to-date Floor Design

» The additive floor COFRAPLUS 220 combines the high resistance of the patented steel profile with the reinforced concrete slab. Easiness and speed of installation, reduced weight and resistance are the main features of this new process particularly suited to all column-beam structure projects without intermediary joists.

Des Planchers dans l'Air du Temps

» Le plancher additif COFRAPLUS 220 combine la grande résistance du profil breveté à celle de la dalle en béton armé. Facilité et rapidité de mise en œuvre, légèreté, résistance, grande liberté d'adaptation constituent les traits de caractère de ce nouveau procédé qui privilégie l'assemblage poteaux-poutres sans solives intermédiaires.

Moderne Parkhausbauten

» Das Deckenblech COFRAPLUS 220 mit additiver Tragwirkung kombiniert die hohen Widerstandsfähigkeiten des patentierten Stahlprofils mit denen einer bewehrten Stahlbetondecke. Einfache und schnelle Montage, reduziertes Gewicht, hohe Widerstandsfähigkeit und große Anpassungsfähigkeit sind charakteristische Merkmale des neuen Systems, das sich für jede Skelett-Bauweise ohne temporäre Unterstützung eignet.

▶ COFRAPLUS 220

CROSS-SECTION / SECTION / QUERSCHNITT



» The high values of moment of inertia and moment of span guarantee large span without propping /
 » Grandes portées sans étaieement grâce aux valeurs élevées du moment d'inertie et du moment en travée /
 » Große Spannweiten Dank hohem Trägheitsmoment und optimierter Biegetragfähigkeit

COFRAPLUS 220

Sheet Thickness t_k / Epaisseur de tôle t_k / Blechstärke t_k (mm)	1.00	1.13	1.25
Profil weight / Poids propre / Gewicht (kg/m ²)	13.10	14.80	16.40
Moment of inertia / Moment d'inertie / Trägheitsmoment (I_{ef} cm ⁴ /m)	809	912	1008
Moment of span / Moment en travée / Feldmoment ($M_{F,K}$ kNm/m)	19.40	23.0	26.30



Parking: Nantes - Les Machines (44) France;
 Architecte: Barto et Barto - Paris 75;
 Photo: ArcelorMittal - Philippe Marcon

COFRAPLUS 220 Meets Your Requirements for Efficiency and Excellent Design

» WING : floor for steel car parks

COFRAPLUS 220 sits into the steel Wings welded at the workshop and positioned in the web of finished beams. Only the concrete on top of the rib of the profile is overhanging the beam. Shear studs are welded to the upper flange of the beams to create a connection between the slab and the girder which leads to important savings in steel weight.

» SLIM FLOOR : light-gauge floor for multi-storey buildings

COFRAPLUS 220 is positioned into the lower flange of asymmetric beams. The rib crown sits into a "SLIM FLOOR" connector in order to avoid any seepage of concrete. CoSFB, the composite beam version, is used to connect the slab and the beams and reduces the beam dimensions and the floor depth substantially.

» **CONCRETE** : COFRAPLUS 220 is positioned into the steel Wings which are precast into concrete beams or on angle brackets anchored into the concrete. The result is a substantial reduction height.

COFRAPLUS 220 satisfait vos Exigences les plus strictes en matière d'Excellence

» WING : le plancher adapté aux parkings métalliques

Le profil prend appui en extrémités sur des supports en acier ou Wings soudés en atelier sur l'âme des poutrelles parachevées. Seule l'épaisseur du béton située au dessus de la nervure du profil s'inscrit en surplomb de la poutrelle. La liaison entre la dalle et la poutrelle se fait au moyen de goujons soudés sur l'aile supérieure des poutrelles et permet une économie importante en poids d'acier.

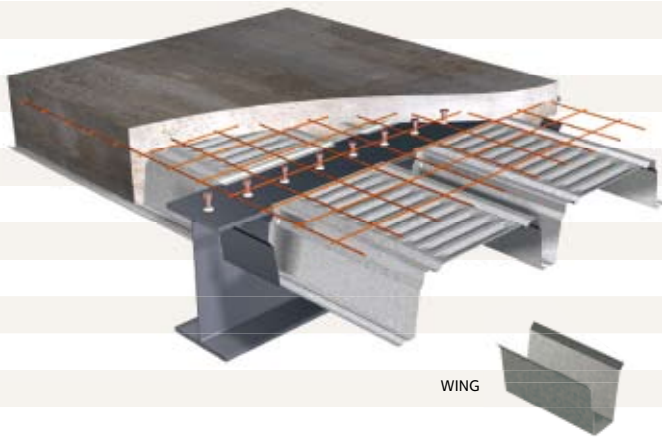
» SLIM FLOOR : le plancher mince pour immeubles multi-étages

Le profil prend appui en extrémités sur la semelle inférieure de poutrelles dissymétriques. La plage supérieure du profil repose sur un connecteur « SLIM FLOOR » qui assure l'étanchéité vis-à-vis du béton liquide. CoSFB, sa version mixte, réalise la liaison dalle-poutre et réduit les dimensions des poutrelles et la hauteur du plancher de manière significative.

» **BÉTON** : Le profil prend appui en extrémités sur des solives en béton armé à empreintes moulées ou sur des cornières métalliques avec pattes à scellement. Il en résulte un gain considérable en hauteur de plancher.

WING

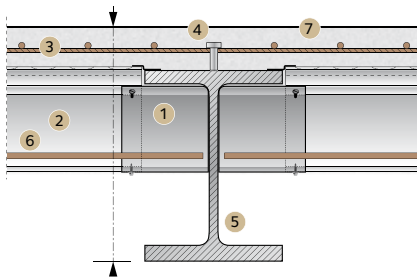
SLIM FLOOR CoSFB



* Diminution de la hauteur totale du bâtiment et du coût de la façade.
* Verminderte Gebäudehöhe und Baukosten

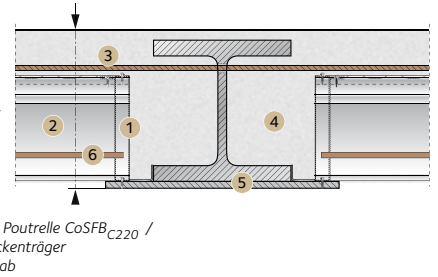
CROSS-SECTION / SECTION / QUERSCHNITT

- 1- Wing
- 2- COFRAPLUS 220
- 3- Meshes / Treillis soudés / Bewehrungsmatten
- 4- Shear Stud / Goujons soudés / aufgeschweißter Kopfbolzen-dübel
- 5- Steel Beam / Poutrelle / Stahlträger
- 6- Bar / Armatures / Bewehrungsstab
- 7- Concrete / Béton / Beton



CROSS-SECTION / SECTION / QUERSCHNITT

- 1- Slim Floor Connector / Slim Floor Connecteur / Slim Floor Formteil
- 2- COFRAPLUS 220
- 3- Concrete Dowel: bar Ø 16 mm / Ancre béton: armature HA Ø 16 mm / Stahl-Beton-Verbunddübel: Bewehrungsstab Ø 16 mm
- 4- Concrete / Béton / Beton
- 5- Asymmetric Beam CoSFB_{C220} / Poutrelle CoSFB_{C220} / Asymmetrischer, integrierter Deckenträger
- 6- Bar / Armatures / Bewehrungsstab



» COFRAPLUS 220 participates to the site productivity. It is a fast, economical and rational form of installation which makes it easier to meet site deadlines. The implementation is performed in 5 steps:

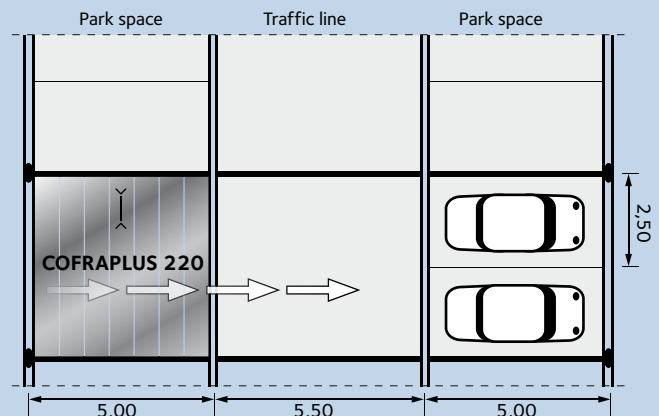
1. Fixing of the supports: Wings or Slim Floor Connector
2. Installing of COFRAPLUS 220
3. Fixing the ends
4. Installing the meshes and the bars
5. Pouring of concrete

» COFRAPLUS 220 participe à la productivité des chantiers. La mise en œuvre, simple, rapide et rationnelle facilite le respect des délais. Elle se fait en 5 étapes :

1. Mise en place des supports : Wings ou Slim Floor Connector
2. Pose du profil COFRAPLUS 220
3. Fixation du profil
4. Pose des treillis soudés et des armatures
5. Coulage du béton

» COFRAPLUS 220 erhöht die Produktivität. Die einfache, schnelle und rationelle Handhabung vereinfacht das Einhalten enger Terminplanungen. Die Montage verläuft in 5 Schritten:

1. Anbringen der Auflager: Wings oder Slimfloor Formteil
2. Verlegen des COFRAPLUS 220 Profils
3. Befestigung des Blechs an den Enden
4. Verlegen der Stahlbetonbewehrung
5. Betonieren



Beam span / Portée poutrelle / Trägerabstand: 15,5 -16,0 m

COFRAPLUS 220 erfüllt Ihre Forderung nach hoher Effizienz und exzellentem Design

» WING : Das optimierte Deckensystem für den Parkhausbau

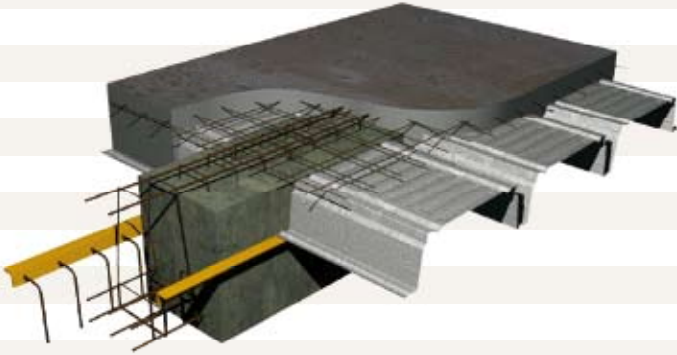
Die Profile stützen sich auf spezielle Auflager, so genannte „Wings“ ab, die werkseitig an den Steg der Träger angeschweißt werden. Die Betondicke oberhalb der Profile überdeckt auch den Träger. Kopfbolzendübel, auf den oberen Flansch des Stahlträgers aufgeschweißt, stellen den Verbund zwischen Träger und Beton sicher. Diese Verbundwirkung führt zu nennenswerten Einsparungen beim Gewicht der Stahlträger.

» SLIM FLOOR : Schlanke Deckensystem für den Geschossbau

Der Untergurt des Profils lagert auf dem verbreiterten Flansch des asymmetrischen Deckenträgers auf. Das Auflager für den Obergurt bildet ein spezielles „SlimFloor“-Formteil, welches gleichzeitig die Dichtigkeit im Betonierzustand gewährt. CoSFB ist die Variante mit Verbundwirkung des integrierten Deckenträgers. Sie reduziert maßgeblich die notwendigen Abmessungen des Stahlträgers und somit die gesamte Deckenstärke.

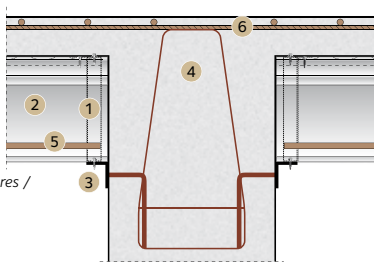
» **BETON** : Die Profilenenden lagern entweder in passgenauen Aussparungen des Betonfertigteilträgers auf oder sie werden mit Hilfe von Metallwinkeln und Klammern in den Betonträger verankert. Dies führt zu einer beachtlichen Reduktion der gesamten Deckenstärke.

ON CONCRETE / BÉTON / BETON



CROSS-SECTION / SECTION / QUERSCHNITT

- 1- Slim Floor Connecteur / Slim Floor Connector / Slim Floor Formteil
- 2- COFRAPLUS 220
- 3- Angle bracket / Cornières avec pattes de scellement / Verankerter Winkel
- 4- Concrete / Béton / Beton
- 5- Angle bracket anchoring bar / Armatures / Bewehrungsstab
- 6- Mesh / Treillis soudés / Stahlmatten-Bewehrung

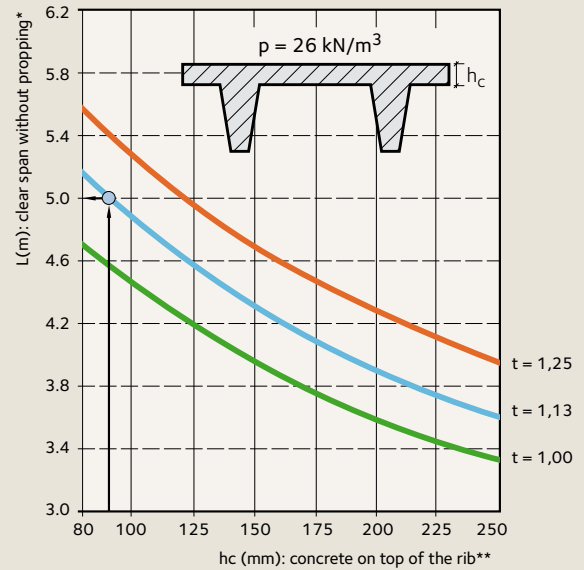


Construction Stage / Phase de construction / Bauzustand

» Large span without additional propping during construction phase

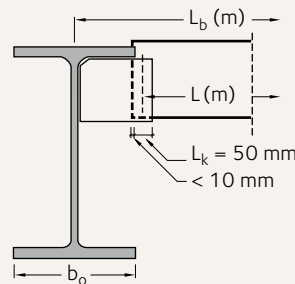
» Le profil acier franchit des portées importantes sans étaielement durant la phase de construction

» Das Profil bietet große Spannweiten ohne zusätzliche Unterstützung während der Bauphase



* $L(m)$ = portée libre sans étaielement / $L(m)$ = freie Spannweite ohne temporäre Unterstützung

** hc (mm): épaisseur de béton au dessus des nervures / hc (mm): Betonschichtdicke über dem oberen Profilflansch



Clear span $L(m) = L_b - b_o - L_k$
 b_o = width of beam flange
 L_k = bearing width of COFRAPLUS 220

EXAMPLE:
 COFRAPLUS 220, thickness 1.13 mm
 $L(m) = 5.00$ m
 In association with IPEa550 beam,
 the admissible beam spacing is
 $L_b = 5.00 + 0.21 + 0.05 = 5.26$ m

Portée libre $L(m) = L_b - b_o - L_k$
 b_o = largeur d'aile de poutrelle
 L_k = largeur d'appui COFRAPLUS 220

EXAMPLE:
 COFRAPLUS 220, épaisseur 1.13 mm
 $L(m) = 5.00$ m
 En association d'une poutrelle IPEa550, l'écartement admissible de poutrelles est
 $L_b = 5.00 + 0.21 + 0.05 = 5.26$ m

Freie Spannweite $L(m) = L_b - b_o - L_k$
 b_o = Obergurtbreite des Stahlträgers
 L_k = Auflagertiefe des Profilblechs COFRAPLUS 220

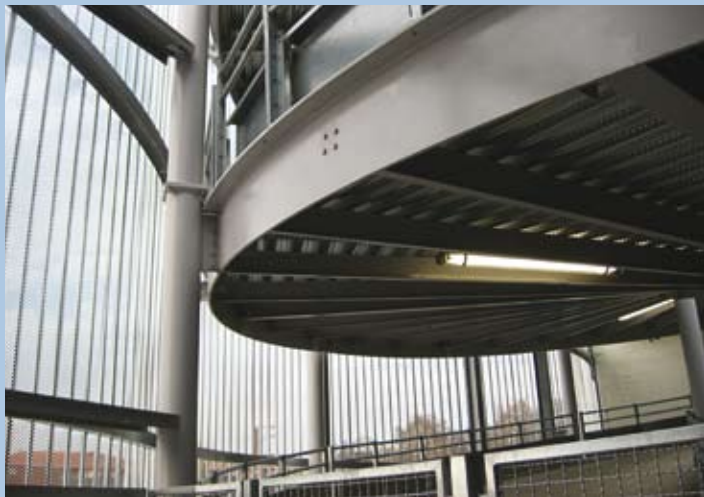
BEISPIEL:
 COFRAPLUS 220, Blechstärke 1.13 mm
 $L(m) = 5.00$ m
 In Verbindung mit einem Walzträger IPEa550, beträgt der zulässige Trägersabstand
 $L_b = 5.00 + 0.21 + 0.05 = 5.26$ m

Service Stage / Phase de service / Endzustand

» Once the concrete has hardened, the profile participates to the resistance of the floor and replaced totally or partially the flexural bars. COFRAPLUS 220 offers the possibility to design continuous slabs which can support heavy live loads.

» Une fois le béton durci, le profil participe à la résistance du plancher et remplace totalement ou en partie les armatures de renfort en flexion. COFRAPLUS 220 permet de concevoir des dalles continues pour recevoir des charges plus élevées.

» Wenn der Beton ausgehärtet ist, trägt das Profil zur Tragfähigkeit der gesamten Decke bei und ersetzt ganz oder teilweise die Biegezugbewehrung. COFRAPLUS 220 ermöglicht es, eine Durchlaufwirkung der Decken bei der Konzeption anzusetzen und so höhere Lasten aufzunehmen



COFRAPLUS 220 – the Perfect Alliance of Light and Strong

COFRAPLUS 220 – l'Équilibre Parfait entre Légèreté et Robustesse

COFRAPLUS 220 – die perfekte Allianz zwischen Leichtigkeit und Robustheit

OTHER APPLICATIONS:

MULTI-PURPOSE HALL
COMMERCIAL CENTER
HOTELS
HOSPITALS
NON RESIDENTIAL
OFFICE BUILDINGS
PARK HOUSES
SPORT ARENA
TERMINALS

Parking Silo 2 Aéroport de Toulouse Blagnac (31) France
Architectes associés: Azema Architectes - Toulouse (31) - Scau (75) -
Tsuba Lyon (69) France



» COFRAPLUS 220 optimises the effective volume of the building, brings flexibility and freedom in the design and provides practical and elegant solutions to increase beam spacing.

» The amount of steel and concrete per square metre of floor is relatively low. The combination between these two items easily available on the market results in very competitive prices throughout the span range covered by this floor system.

» Il optimise le volume utile des bâtiments, apporte flexibilité et souplesse et offre des solutions pratiques et élégantes pour augmenter l'espace des poutrelles.

» La quantité d'acier et de béton au mètre carré de plancher est relativement peu élevée. L'association fructueuse entre ces deux matériaux facilement disponibles sur l'ensemble du marché induit des prix compétitifs dans la gamme de portées couvertes par ce système de plancher.

» Das Profil optimiert die nutzbare Fläche eines Gebäudevolumens, gibt Flexibilität und Anpassungsfähigkeit und bietet praktische und elegante Lösungen für große Trägerabstände.

» Das benötigte Stahl- und Betongewicht pro Quadratmeter Decke ist relative gering. Der einträgliche Verbund dieser beiden Materialien, die leicht und einfach am Markt zu beschaffen sind, ermöglicht wettbewerbsfähige Preise für Deckensysteme mit großen Spannweiten.

Parking Auchan Amiens (80) France
Architecte: Richard Jacques Architecture
Photo: ArcelorMittal - Claude Abron



Parking Takasaki (Japan)
Architecte: Kengo Kuma et Associés
Photograph: Misutmasa Fujitsuka



Parking Métro des Argoulets Toulouse (31) France
Architecte: Azema Architectes Toulouse (31) France
Architecte associé: Tsuba Lyon (69) France
Photograph: Pierre Azema



Advantages

- > acts as a formwork
- > is acting as a continuous slab (multi span system)
- > less amount of rib reinforcement
- > less amount or no stirrup reinforcement
- > thickness reduction of floor depth between 25 cm and 40 cm (Slim Floor)
- > CoSFB (Composite Beam) leads to an important cost saving of the girders

Avantages

- > profil qui sert de coffrage durant le coulage du béton
- > dalle continue (multi-travées) en phase de service
- > économie d'armatures dans les ondes
- > pose d'étriers de renfort sur appuis souvent évitée
- > réduction d'épaisseur de plancher entre 25 cm et 40 cm (Slim Floor)
- > gain important de poutraison avec CoSFB (poutre mixte)

Vorteile

- > dient als Schalung im Betonierzustand
- > Funktion als Mehrfeldträger im Endzustand
- > weniger Zusatzbewehrung im Bereich Sicke
- > Bügelbewehrung am Auflager kann oftmals vermieden werden
- > Reduktion der Gesamtdeckenstärke auf 25 cm bis 40 cm (Slim Floor)
- > weitere Einsparungen durch Verwendung von CoSFB mit Verbundwirkung



ArcelorMittal

Arval

by ArcelorMittal

Austria

AMC Austria GmbH-Arval
Lothringenstraße 2
A-4501 Neuhofen an der Krems
T: +43 7227 5225

PFLAUM

Ganglgutstraße 89
A-4050 Traun
T: +43 72 29 64 584

Belgium-Belgie

ArcelorMittal Construction-Arval
Lammerdries 8
2440 Geel
T: +32 14 56 39 15

Bosnia-Herzegovina

ArcelorMittal Construction-Arval
Predstavništvo u BiH
Pijačna 6
BiH-71000 Sarajevo
T: + 387 33 63 50 22

Croatia-Hrvatska

ArcelorMittal Construction Croatia
Bani bb
10000 Zagreb
T: +385 1 6607 532

Czech Republic-Česká Republika

ArcelorMittal Construction-Arval
CZ s.r.o.
Biskupský dvůr 7
CZ 10400 Praha 10
T: +420 272 072 080

Denmark-Danmark

ArcelorMittal Construction
Danmark A/S
Kigkurren 8 E
DK-2300 København S
T: +45 36 41 30 22

France

ArcelorMittal Construction-Arval
16 route de la Forge
F-55000 Hainonville
T: +33 3 29 79 85 85

Germany-Deutschland

ArcelorMittal Construction-Arval
AMC Deutschland GmbH
Münchener Strasse 2
D-06796 Sandersdorf-Brehna
T: +49 3 49 54 455 0

Greece-Ελλάς

ArcelorMittal Construction-Arval
5 Chimaras st., P.C. 151 25
Maroussi, Athens
T: +30 210 6305900

Hungary-Magyar

ArcelorMittal Construction-Arval
Hungary Kft.
Weiss Manfréd út 5-7.
HU-1211 Budapest
T: +36 1350 2876

Italy-Italia

ArcelorMittal Construction-Arval
Via Vincenzo Bellini 13
IT-20122 Milano
T: +39 02 79 95 68

Netherlands-Nederland

ArcelorMittal Construction-Arval
Biezenwei 2
NL-4004 MB Tiel
T: +313 44 63 17 46

Norway-Norge

ArcelorMittal Construction-Arval
Postboks 84
NO-1541 Vestby
T: +47 64 98 51 70

Poland-Polska

ArcelorMittal Construction-Arval
Konopnica 120
PL-96-200 Rawa Mazowiecka
T: +48 46 813 28 00

Portugal

ArcelorMittal Construção-Arval
Estrada National 3 (Km 17,5)
Apartado 14
PT-2071-909 Cartaxo
T: +351 263 400 070

Romania-România

ArcelorMittal Construction-Arval
136 Biruintei Bdul, DN3 Km 14
077145 Pantelimon, Jud. Ilfov
T: +40 21 312 45 17

South Africa

ArcelorMittal Construction-Arval
The Place - 1 Sandton Drive
Sandhurst - Sandton 2196
Gauteng
T: +27 (0) 11 722 8621

Slovakia-Slovenská Republika

ArcelorMittal Construction-Arval
Rožňavská 24
SK-82104 Bratislava
T: +421 2 321 326 04

Spain-España

ArcelorMittal Construcción-Arval
Carretera Guipuzcoa Km 7,5
E-31195 Berrioplano (Navarra)
T: +34 948 138 600

Sweden-Sverige

ArcelorMittal Construction
Sverige AB-Arval
Västanvindsgatan 13
SE-65221 Karlstad
T: +46 (0)54 68 83 00

Switzerland-Schweiz

ArcelorMittal Construction-Arval
Industriestrasse 19
CH-8112 Otelfingen / Zürich
T +41 (0) 56 296 10 10

Ukraine

ArcelorMittal Construction Ukraine
6 floor, Business Center „Panorama“
Bolshaya Zhitomirskaya str., 20
Kyiv 01025, Ukraine
T: +38 044 201 4909

Brazil

Perfilor S.A. Construcões Arval
IND E COM
Rua dos Pinheiros, 498 cj 91
Brazil 05422 000-Sao Paulo SP
T: +55 11 3065 3400

Middle East & International

ArcelorMittal Construction International Arval

Industriestrasse 19
CH-8112 Otelfingen / Zürich
T: +41 56 296 10 10

Caribbean

Guadeloupe

Profilage de la Guadeloupe Arval
51 rue Henri Becquerel
ZI de Jarry
F-97122 Baie Mahault
T: +590 26 82 03

Martinique

Profilage de la Martinique Arval
Zip de la Pointe des Grives
F-97200 Fort de France
T: +596 60 60 00

Saint Martin

Arval Profilage Saint Martin
ZAC Lot 3 et 4 La Savane
F-97150 Saint Martin
T: +590 52 98 04

Dominican Republic

Profilage Dominicana S.A.-Arval
Prolongacion Av. Charles de Gaulle, 131
Dominican Republic-Santo Domingo
T: +1 (809) 483 2790

Guyane

Haironville Guyane-Arval
ZI de Degrad des Cannes BP 418
F-97300 Remi-Remont-Joly
T: +594 25 52 21

Indian Ocean

Réunion

Profilage de la Reunion-Arval
ZIN° 2-44 rue Paul Verlaine
BP 802
F-97825 Le Port
T: +262 42 42 42

Mauritius

Profilage de l'ocean Indien Arval
Route de la Filature
Mauritius-Riche Terre
T: +230 248 17 05